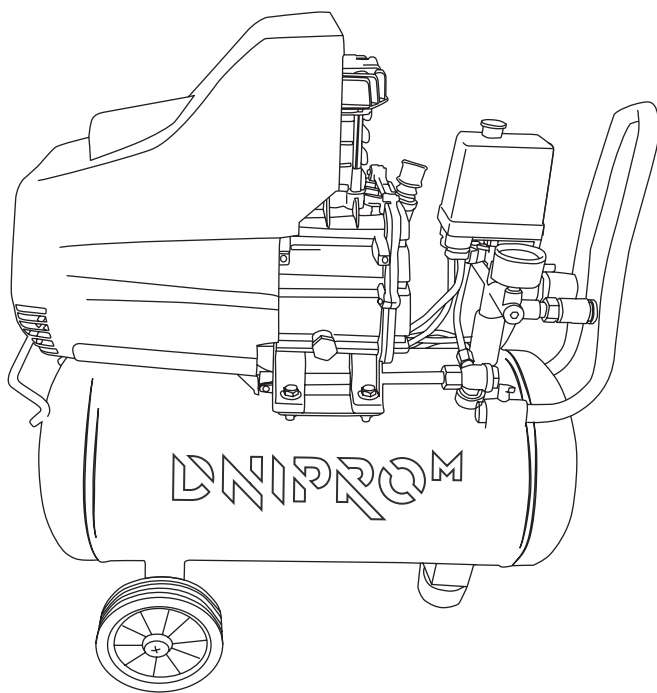


DNIPROM

ОРИГІНАЛ ІНСТРУКЦІЇ З ЕКСПЛУАТАЦІЇ
КОМПРЕСОРА ПОВІТРЯНОГО ПОРШНЕВОГО



AC-24
AC-25
AC-50
AC-51

ЗМІСТ

1. ПОПЕРЕДЖУВАЛЬНІ СИМВОЛИ.....	2
2. ТЕХНІКА БЕЗПЕКИ ПРИ РОБОТІ З КОМПРЕСОРОМ	3
3. ЗОВНІШНІЙ ВИГЛЯД ТА БУДОВА КОМПРЕСОРУ.....	6
4. ТЕХНІЧНІ ДАНІ	7
5. КОМПЛЕКТАЦІЯ.....	9
6. ЗБИРАННЯ ТА НАЛАШТУВАННЯ.....	9
7. РОБОТА З ІНСТРУМЕНТОМ.....	10
8. ПРАВИЛА ДОГЛЯДУ ЗА ІНСТРУМЕНТОМ.....	12
9. ОБСЛУГОВУВАННЯ.....	12
10. МОЖЛИВІ НЕСПРАВНОСТІ ТА СПОСОБИ ЇХ УСУНЕННЯ.....	13
11. ЗБЕРІГАННЯ ТА ТРАНСПОРТУВАННЯ	15
12. УТИЛІЗАЦІЯ.....	15
13. ФІРМОВІ СЕРВІСНІ ЦЕНТРИ DNIPRO-M:	16

Шановний Покупець!

Дякуємо за придбання виробу торгової марки «Дніпро-М», який відрізняється прогресивним дизайном і високою якістю виконання. Придбаний Вами інструмент відноситься до лінійки що поєднує сучасні конструктивні рішення і високу продуктивність з тривалим часом безперервної роботи. Ми сподіваємося, що наша продукція стане Вашим помічником на довгі роки.

1. ПОПЕРЕДЖУВАЛЬНІ СИМВОЛИ

Використані в цьому посібнику символи призначені для акцентування уваги користувача на можливому виникненні різних нештатних ситуацій. Символи безпеки, а також відповідні пояснення необхідно уважно прочитати та зрозуміти. Наведені попередження не усувають ризики та не замінюють собою правильні дії, яких необхідно вжити, щоб уникнути можливого травмування та нещасних випадків.



Даний символ, що підкреслює важливість правил техніки безпеки, означає «увага», «обережно», «попередження» або «небезпечно». Нехтування даним попередженням може стати причиною нещасного випадку для користувача або інших осіб. Щоб уникнути ризиків травмування, пожежі або ураження електричним струмом завжди дотримуйтеся наведених вказівок



Електричні прилади не можна утилізувати з побутовими відходами. Електричні та електронні прилади необхідно збирати окремо та здавати в спеціалізовані підприємства для утилізації, що не шкодить навколишньому середовищу. Зверніться до місцевих органів або до вашого дилера, щоб отримати адреси пунктів вторинної переробки та пунктів прийому



Прочитайте всі правила з техніки безпеки і вказівки



Використовуйте засоби захисту слуху



Використовуйте засоби захисту очей



Використовуйте засоби захисту дихальних шляхів



Зверніть увагу: щоб уникнути ураження струмом всі електричні вилки та розетки повинні обов'язково мати заземлення



Будьте обережні: окремі вузли працюючого компресора можуть сильно нагріватися



Будьте обережні: компресор працює в циклі автоматичного включення та виключення. Якщо в електромережі відбувається аварія і напруга раптово падає, компресор автоматично відключається і самостійно поновлює свою роботу після відновлення напруги



Увага! Слідкуйте за рівнем мастила



Заземлення вилки



Знак відповідності вимогам технічних регламентів України

EAC
CE
I
O
L_{wA}
P₁
V
P
Ps
Ph
Eas
Tmin
Tmax

Знак Євразійської відповідності

Знак відповідності вимогам нормативних документів, що діють на території ЄС

Вмикання

Вимикання

Рівень звукової потужності

Потужність двигуна

Об'єм ресивера

Продуктивність

Максимальний тиск на виході

Максимальний тиск компресора

Товщина стінки ресивера

Мінімальна температура повітря при роботі

Максимальна температура повітря при роботі

2. ТЕХНІКА БЕЗПЕКИ ПРИ РОБОТІ З КОМПРЕСОРОМ



ПОПЕРЕДЖЕННЯ! Прочитайте всі застереження і вказівки. Недотримання застережень і вказівок може призвести до ураження електричним струмом, пожежі та/або серйозних травм.

Зберігайте на майбутнє ці попередження і вказівки в надійному місці.

Цей прилад не призначений для користування особами (а також малолітніми дітьми) зі зменшеними фізичними або розумовими, психічними можливостями чи з браком досвіду та знань, за винятком безпосередньої присутності уповноваженого наглядового персоналу або особи, відповідальної за їхню безпеку, що надають необхідні інструкції щодо користування приладом.

Малолітні діти, щоб не вдавалися до гри з приладом, повинні бути під наглядом уповноваженого персоналу.

Загальні вказівки:

- Використання не за призначенням, зміни в конструкції приладу або використання нестандартних деталей, можуть спричинити поломку приладу та отримання травм!
- Забороняється всмоктування вибухонебезпечних, горючих або небезпечних для здоров'я газів. Забороняється використовувати прилад у вибухонебезпечних приміщеннях.
- Діти, підлітки та особи, які не пройшли інструктаж, не допускаються до роботи з цим пристроєм або з приєднаними до нього пневматичними інструментами.
- Виключіть доступ дітей в робочу зону. Не дозволяйте стороннім особам торкатися до інструменту або до мережевого кабелю під час експлуатації.
- Слідкуйте за чистотою і порядком на своєму робочому місці безлад на робочому місці може призвести до нещасних випадків.

- f. Забезпечте гарне освітлення робочого місця. Не працюйте в незручних позах. Постійно зберігайте стійке положення і рівновагу.
- g. Будьте уважні та зосереджені на роботі, слід припинити роботу з пристроєм, якщо вас що-небудь відволікає.
- h. Не працюйте з електроінструментом якщо Ви стомилися, прийняли ліки, що зменшують зосередженість, алкоголь і будь-які інші засоби й продукти, що погіршують увагу й зосередженість.
- i. Не використовуйте даний електричний прилад поблизу горючих рідин або газів.
- j. Кожного разу, перш ніж почати експлуатацію електроінструмента, слід ретельно перевірити корпус, всі деталі і з'єднання на пошкодження, щоб переконатися, що вони перебувають в належному стані й виконують призначену їм функцію.
- k. По закінченню роботи електроінструмент повинен бути очищений від пилу й бруду.

Використання засобів індивідуального захисту:

- a. При роботі слід користуватися засобами захисту органів слуху. Вплив шуму може викликати втрату слуху.
- b. При роботах, що продукують виникнення пилу, газів або аерозолів у повітрі, користуйтеся респіратором.
- c. Працюйте у захисних окулярах.
- d. При роботі використовувати взуття з неслизькою підошвою.

Електробезпека:

- a. Усі види робіт з підготовки електроінструмента до роботи проводити тільки при відключеній від мережі штепсельній вилці.
- b. Підключайте, відключайте інструмент від мережі штепсельною вилкою тільки при вимкненій кнопці на інструменті;
- c. Запобіжні і захисні пристрої та система електропостачання повинна бути справна та відповідати характеристикам компресора.
- d. Не допускайте потрапляння компресора під вплив атмосферних опадів.
- e. Не використовуйте його у вологих або сирих приміщеннях.
- f. Не працюйте з електроінструментом при несправній роботі кнопки увімкнення. Пошкоджені деталі необхідно замінити в сервісному центрі «Dnipro-M».
- g. Не експлуатуйте електроінструмент при появі диму або запаху, характерного для горілої ізоляції, при пошкодженні штепсельної вилки або кабелю живлення.
- h. Не носіть електроінструмент за кабель живлення. Не накручуйте кабель навколо руки або інших частин тіла. Не допускайте натягування, перекручування й попадання під різні вантажі кабелю живлення, його контакту з гарячими й масляними поверхнями.
- i. Заборонено залишати без догляду електроінструмент, підключений до електромережі.

Небезпека при роботі зі стисненим повітрям:

- a. Не спрямовуйте струмінь стисненого повітря на людей або тварин.
- b. Необхідно використовувати пневматичні інструменти, розраховані на робочий тиск даного компресора або приєднувати їх через редукторний клапан.
- c. При від'єднанні швидкоз'ємної муфти, слід враховувати, що стиснене повітря виходить з пневматичного шланга дуже швидко.

- d. Всі різьбові з'єднання повинні бути завжди міцно затягнуті.
- e. Ремонт компресорів, ресиверів і пневматичних інструментів повинні займатися тільки в офіційних сервісних центрах «Dnipro-M».

Небезпека повітря з домішками мастила:

- a. Стиснене повітря, що містить мастило, необхідно використовувати тільки для пневматичних інструментів, призначених для роботи з таким повітрям.
- b. Для фарбувальних пульверизаторів, пістолетів для підкачування коліс, продувних пістолетів та іншого обладнання, що не потребує змащування через повітряний канал, заборонено використовувати шланг, який використовувався для подачі повітря з мастилом.

Небезпека отримання травм:

- a. Перед проведенням робіт по технічному обслуговуванню переконайтеся в тому, що пристрій відключено від електромережі.
- b. Деталі компресора та частини магістралі стисненого повітря при роботі можуть сильно нагріватись. Перед обслуговуванням, чисткою, транспортуванням та іншими роботами, безпосередньо з компресором - вимкніть його та дайте охолонути.
- c. Забороняється вводити пристрій в експлуатацію без встановленого захисного кожуха, це може призвести до отримання травм.
- d. Слід мати на увазі, що при досягненні мінімального тиску виконується автоматичний запуск пристрою!
- e. Виконуйте регулярне обслуговування згідно даної інструкції.
- f. Кожного разу перед початком роботи упевніться, що деталі компресора не мають пошкоджень. При виявленні пошкоджень зверніться в офіційний сервісний центр.

Забороняється експлуатувати компресор при виникненні під час його роботи хоча б однієї з наступних несправностей:

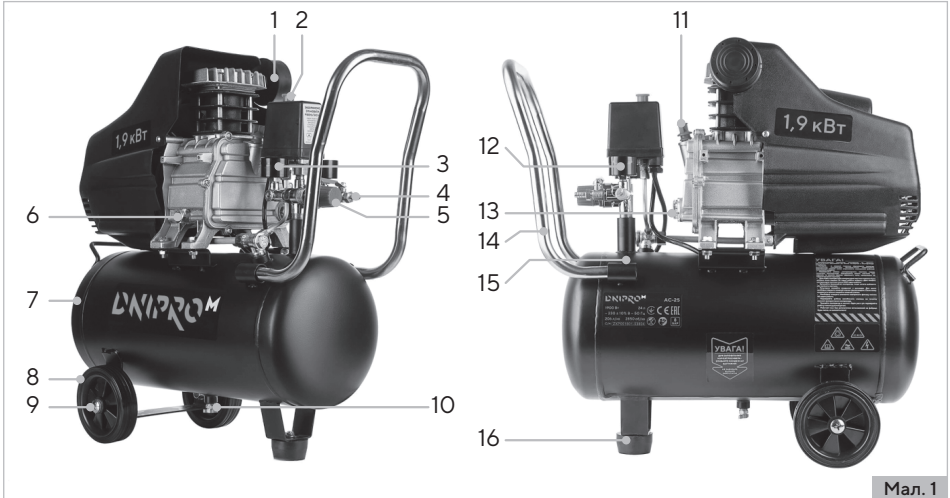
- пошкодження штепсельної вилки або мережевого кабелю живлення;
- несправна кнопка увімкнення або її нечітка робота;
- витікання мастила з картера;
- поява диму або запаху, характерного для горілої ізоляції;
- пошкодження або поява тріщин у корпусних деталях, та повітряному резервуарі;
- пошкодження шланга для стисненого повітря, з'єднувальних штуцерів, швидкоз'ємних конекторів або інших деталей повітряної магістралі.



Слідкуйте за справністю інструмента. У разі відмови в роботі, появи запаху, характерного для горілої ізоляції, сильного стуку, шуму, іскор, необхідно негайно припинити роботу і звернутися до сервісного центру.

Дана інструкція не може врахувати всі випадки, які можуть виникнути у реальних умовах експлуатації інструмента. Тому, під час роботи з інструментом, необхідно бути вкрай уважним і акуратним.

3. ЗОВНІШНІЙ ВИГЛЯД ТА БУДОВА КОМПРЕСОРУ



Мал. 1

1	Повітряний фільтр	9	Гвинт кріплення колеса
2	Вимикач	10	Пробка зливу конденсату
3	Манометр тиску після регулювання	11	Клапан мастильного отвору
4	Штуцер ¼ дюйма для підключення шланга	12	Манометр тиску в ресивері
5	Регулятор вихідного тиску	13	Вказівник рівня мастила
6	Злив мастила з картера	14	Транспортувальна рукоятка
7	Ресивер	15	Гвинти транспортувальної рукоятки
8	Колесо	16	Гумова опора



ТМ «Дніпро-М» постійно працює над удосконаленням своєї продукції і, у зв'язку з цим, залишає за собою право на внесення змін, які не порушують основних принципів управління, як у зовнішній вигляд, конструкцію та оснащення виробу, так і у зміст даного керівництва, без повідомлення споживачів.

4. ТЕХНІЧНІ ДАНІ

Модель	AC-24	AC-25	AC-50	AC-51
Витрата повітря на виході (A), л/хв	150	206	200	206
Продуктивність (об'ємна витрата) (F), л/хв	150	206	200	206
Потужність заповнення (Leff), л/хв	70	101	95	101
Максимальний робочий тиск (P), МПа (Бар)	0,8 (8)			
Максимальна робоча температура (Tmax), С°	40			
Мінімальна робоча температура (Tmin), С°	5			
Об'єм повітряного резервуара (V), л	24	24	50	50
Кількість виходів повітря	2			
Кількість циліндрів	1			
Кількість обертів двигуна за хвилину (n ₀), об/хв	2850	2850	2850	2850
Номінальна напруга / частота, В / Гц	230 +10% / 50			
Потужність двигуна (P1), Вт	1500	1900	1500	1900
Номінальний струм (I), А	5.2	6.2	5.2	6.2
Запобіжник (Fmin), А	8	8	8	8
Клас захисту	IP20			
Максимальна довжина мережевих подовжувачів (F), м				
- 3 жили з перетином 1,0 мм ²	10			
- 3 жили з перетином 1,5 мм ²	25			
- 3 жили з перетином 2,5 мм ²	25			
Ємність мастила (повна заміна), л	0,25			
Тип мастила	DAA68			
Габаритні розміри, мм	590x250x600		680x320x700	
Вага, кг	18.5	21.0	26.5	27.5
Рівень звукового тиску (LPA), дБ	80 ± 3	91 ± 3	91 ± 3	91 ± 3
Рівень звукової потужності (LWA), дБ	97 ± 3	99 ± 3	99 ± 3	99 ± 3



Параметри вказані для номінальної напруги 230 В / 50 Гц та температури 20 С°. При інших значеннях напруги, температури а також в специфічному для країни виконанні можливі інші параметри.

При температурі нижче мінімально допустимих значень виникає небезпека замерзання конденсату в напірному резервуарі.

Інформація щодо шуму і вібрації

Рівень шумів визначений відповідно до ДСТУ EN ISO 2151:2018.

Відповідність вимогам нормативних документів

Інструменти, вказані у даній інструкції відповідають вимогам наступних нормативних документів:

- Тех. Регламент електромагнітної сумісності обладнання (Постанова КМУ № 1077, від 16.12.2015).
- Тех. Регламент низьковольтного електричного обладнання (Постанова КМУ № 1067, від 16.12.2015).
- Тех. Регламент безпеки машин (Постанова КМУ № 62, від 30.01.2013).
- Тех. Регламент обмеження використання деяких небезпечних речовин в електричному та електронному обладнанні (Постанова КМУ № 139, від 10.03.2017).
- Тех. Регламент простих посудин високого тиску. Постанова КМУ № 1025, від 28.12.2016, із змінами, внесеними згідно з Постановою КМ № 143 від 28.02.2018).
- ДСТУ EN 60335-1:2015 Прилади побутові та аналогічні електричні. Безпека.
- ДСТУ EN 60335-2-34: 2018 Прилади побутові та аналогічні електричні. Безпека. Частина 2-34. Додаткові вимоги до мотор-компресорів.
- ДСТУ EN 60204-1:2015 Безпечність машин. ЕЛЕКТРООБЛАДНАННЯ МАШИН. Частина 1. Загальні вимоги.
- ДСТУ EN 55014-1-2016 Електромагнітна сумісність. Вимоги до побутових електроприладів, електричних інструментів та аналогічної апаратури. Частина 1. Емісія завад.
- ДСТУ EN 55014-2:2015 Електромагнітна сумісність. Вимоги до побутових електроприладів, електроінструментів та аналогічних приладів. Частина 2. Несприйнятливість до завад.
- ДСТУ EN 61000-3-2 діє до: 2016 Електромагнітна сумісність. Частина 3-2. Норми. Норми на емісію гармонік струму (для сили вхідного струму обладнання не більше 16 А на фазу).
- ДСТУ EN 61000-3-3 діє до: 2017 Електромагнітна сумісність. Частина 3-3. Гранично допустимі рівні. Нормування змін напруги, флуктуацій напруги і флікера в низьковольтних системах електропостачання загального призначення для обладнання з номінальним струмом силою не більше ніж 16 А на фазу, яке не підлягає обумовленню підключенню.

5. КОМПЛЕКТАЦІЯ

Модель	AC-24	AC-25	AC-50	AC-51
Фільтр повітряний	1 шт	1 шт	1 шт	1 шт
Сапун картера пластиковий	1 шт	1 шт	1 шт	1 шт
Транспортувальні колеса	2 шт	2 шт	2 шт	2 шт
Транспортувальна рукоятка	-	1 шт	-	1 шт
Кришка колеса пластикова	2 шт	-	2 шт	-
Комплект кріплення колес (болт, гайка, дві шайби)	2 шт	2 шт	2 шт	2 шт
Комплект кріпильних гвинтів транспортувальної рукоятки	-	1 шт	-	1 шт
Опора гумова	1 шт	1 шт	2 шт	2 шт
Комплект кріплення гумової опори (болт, гайка)	1 шт	1 шт	2 шт	2 шт
Загальні правила техніки безпеки	1 шт	1 шт	1 шт	1 шт
Інструкція з експлуатації	1 шт	1 шт	1 шт	1 шт
Упаковка	1 шт	1 шт	1 шт	1 шт

6. ЗБИРАННЯ ТА НАЛАШТУВАННЯ



Перед будь-якими маніпуляціями з електроприладом витягніть штепсель з розетки.

Встановлення коліс:

- Порядок встановлення коліс для моделей AC - 25, AC - 51 показаний на Мал. 2. Встановіть колесо на гвинт і встановіть їх в отвір кронштейну згідно малюнку. Встановіть шайбу та затягніть гайку за допомогою ключа.
- Порядок встановлення коліс для моделей AC - 24, AC - 50 показаний на Мал. 3. Встановіть колесо на вісь, встановіть стопорне кільце та кришку колеса.

Встановлення гумової опори:

- Порядок встановлення передніх опор показаний на Мал. 4. За допомогою гвинта та шайби закріпіть опору до кронштейна в нижній частині ресиверу.
- Розміщуйте компресор лише на рівну та стійку поверхню.
- У випадку неможливості встановити компресор на рівну поверхню, необхідно прийняти усі заходи для уникнення падіння, перекидання, переміщення апарату.

Встановіть повітряний фільтр:

- Фільтр загвинчується у впускний повітряний отвір, що знаходиться у верхній частині компресору (Мал. 5).

Заливка мастила:

- Вийміть транспортувальну заглушку із заливного отвору у верхній частині картера компресора.
- Залейте мастило у заливний отвір слідкуючи за його рівнем у вказівник рівня мастила (2) (Мал. 6). Оптимальний рівень знаходиться між верхньою та нижньою частинами позначки. При перевірці рівня мастила компресор повинен займати стійке горизонтальне положення.
- Встановіть пробку мастильного отвору (сапун) (1) як показано на малюнку 6. Перевірте кран зливу конденсату (Мал. 7), перед запуском він повинен бути герметично закритий.

Підключення до електромережі:

Перевірте, щоб параметри вашої мережі живлення відповідали вимогам, вказаним в таблиці технічних характеристик.

Розетка під'єднання компресора повинна бути заземлена, та обладнана захисним автоматичним вимикачем.

Користуйтеся компресором лише у сухих приміщеннях.

Перед підключенням вилки до розетки впевніться, що кнопка увімкнення знаходиться у нижньому положенні «OFF».

Також перевірте кабель живлення на предмет пошкоджень. Не тягніть та не смикайте мережевий кабель, беріться лише за ізольовану штепсельну вилку. У разі використання подовжувача скористайтеся таблицею підбору перерізу кабелю у розділі «Технічні характеристики».

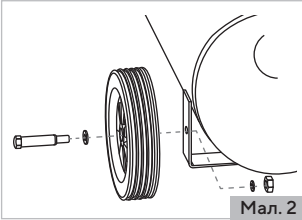
7. РОБОТА З ІНСТРУМЕНТОМ

- Для увімкнення компресору потягніть вимикач (Мал. 8) встановивши його у верхнє положення.
- Дочекайтеся досягнення максимального тиску (компресор вимкнеться).
- Рукояткою регулювання вихідного тиску (1) (Мал. 9) встановіть необхідний для роботи пневматичного інструменту тиск.
- Під'єднайте пневматичний шланг до одного з двох виходів (штуцера або швидкоз'ємному конектора) (2 або 3) (Мал. 9).
- Після цього під'єднайте пневматичний інструмент до шланга.
- Можете починати працювати.
- По мірі витрачання повітря тиск в ресивері буде падати, та, як тільки досягне нижньої межі, електродвигун автоматично знову запускається. Фактичний тиск в ресивері показується на манометрі (12) (Мал. 1), що встановлений на компресорі.
- Використовуйте лише інструмент, який має меншу витрату повітря при роботі ніж може нагнітати компресор. Для визначення сумісності обладнання скористайтеся розділом «Технічні характеристики».
- Після закінчення роботи вимкніть компресор, за допомогою перемикача на реле тиску, відключіть його від мережі живлення та спустіть стиснене повітря з ресивера.
- При експлуатації компресора завжди слідкуйте за рівнем мастила (2) (Мал. 6). У разі необхідності доливайте його.

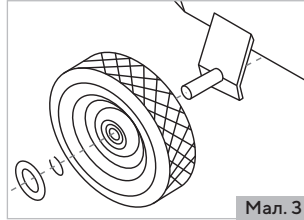


Реле тиску відрегульоване на заводі виробника та не вимагає додаткового налаштування.

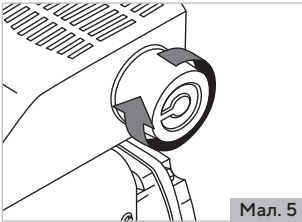
Якщо необхідно змінити налаштування тиску реле, зверніться до сервісного центру «Дніпро-М».



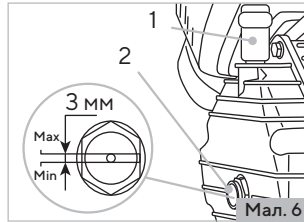
Мал. 2



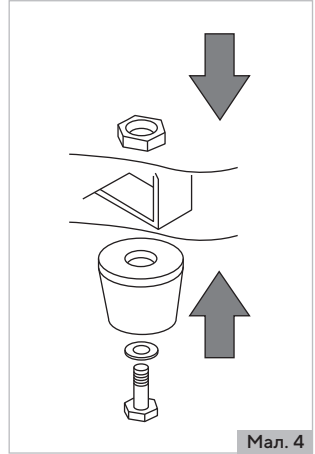
Мал. 3



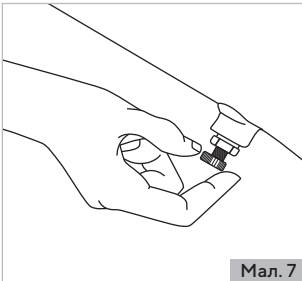
Мал. 5



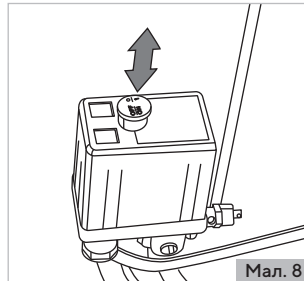
Мал. 6



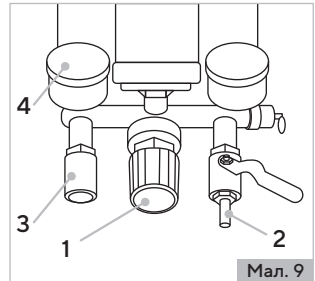
Мал. 4



Мал. 7



Мал. 8



Мал. 9

Пристрої захисту:

Компресор оснащений пристроєм захисту від перепадів напруги та перегріву

Захист від перегріву:

- Запобіжник розмикає коло живлення двигуна при його перегріві. При спрацюванні кнопки запобіжника, слід дочекатися, поки двигун не охолоне достатньо для продовження роботи (час очікування може зайняти до 60 хвилин), тепловий запобіжник автоматично замикає коло живлення двигуна.
- При частому спрацюванні захисту від перегріву визначить та усуньте зовнішню причину перегріву двигуна.
- Якщо двигун перегрівається в разі несправності інструмента, встановіть пусковий перемикач на реле тиску в положення «0» OFF, відключіть електроживлення, а потім зверніться до сервісного центру «Дніпро-М».

Захист від перепадів напруги (Для моделей АС-24, АС-25, АС-51):

Кнопка запобіжника розташована на картері компресорного блока.

- Цей пристрій розмикає коло живлення двигуна при перевантаженні двигуна та в результаті виникнення несправностей компресорного блока.
- Для відновлення живлення компресора необхідно натиснути кнопку до характерної фіксації.
- Рекоменується почекати приблизно 3-5 хвилин після спрацювання автоматичного захисту перед повторним запуском компресора.
- Якщо після повторного запуску захист від перевантажень знову спрацьовує, встановіть пусковий перемикач на реле тиску в положення «0» OFF, відключіть електроживлення, а потім зверніться до сервісного центру «Dnipro-M».

Аварійний запобіжний клапан знаходиться на блоці регулювання тиску. Аварійний клапан спрацьовує в разі перевищення максимально допустимого тиску.



Аварійний запобіжний клапан знаходиться на блоці регулювання тиску. Аварійний клапан спрацьовує в разі перевищення максимально допустимого тиску.

8. ПРАВИЛА ДОГЛЯДУ ЗА ІНСТРУМЕНТОМ

Завжди слідкуйте, щоб у вентиляційних отворах не було бруду і пилу. При сильному забрудненні використовуйте м'яку тканину, змочену в мильній воді. Забороняється використовувати такі розчинники, як бензин, спирт, водо-аміачний розчин і т. д., оскільки вони можуть пошкодити пластикові деталі інструмента.

Слідкуйте, щоб волога не потрапила в отвори на корпусі електроінструмента.

При сильних забрудненнях вентиляційних отворів, продуйте їх стисненим повітрям.

В разі виникнення поломок або пошкоджень електроінструмента зверніться в сервісний центр «Dnipro-M».

9. ОБСЛУГОВУВАННЯ

Обкатка двигуна:

При першому запуску компресора залиште його працювати приблизно на 10 хвилин з повністю відкритими кранами випуску повітря. Після закінчення цього часу закрити кран. Перевірити, щоб компресор нагнітав повітря в ресивер і зупинявся автоматично при досягненні максимального тиску, вказаного на табличці компресора, а також на індикаторі манометра.

Після перших 10 годин роботи компресора замініть мастило.

Щоразу перед початком роботи:

- Перевірити пневматичні шланги на наявність пошкоджень, при необхідності замінити.
- Перевірити міцність різьбових з'єднань, при необхідності затягнути.
- Перевірити з'єднувальний кабель на наявність пошкоджень, при необхідності доручити його заміну фахівцю-електрику.

Через кожні 50 годин роботи:

- Перевіряти і при необхідності очищати повітряний фільтр на компресорі.

- Перевіряти рівень мастила в компресорі по вказівнику рівня (Мал. 6), при необхідності долити до необхідного рівня (не більше верхньої частини позначки).
- Злити конденсат з напірного резервуара (Мал. 7).

Через кожні 200 годин роботи:

- Злити і замінити мастило.

Через кожні 250 годин роботи:

- Замінити або прочистити повітряний фільтр на компресорі.
- Для чистки фільтра необхідно відгвинтити його, та зняти верхню кришку. Продуйте всі частини фільтра стисненим повітрям. При виявленні механічних пошкоджень або поганого стану фільтруючого елементу фільтр підлягає заміні.



Увага! Експлуатація компресора при температурі <math><4^{\circ}\text{C}</math> може призвести до порушень коректної роботи компресора.

При небезпеці замерзання демонтувати компресор та його обладнання і зберігати в захищеному місці.

У разі пошкодження шнура живлення, його заміну, щоб уникнути небезпеки, повинен проводити виробник, сервісна служба чи аналогічний кваліфікований персонал.

При появі диму або запаху, характерного для горілої ізоляції, при пошкодженні штепсельної вилки або кабелю живлення, при ненормальній роботі приладу зверніться до сервісного центру «Dnipro-M».

У разі необхідності можна запросити креслення з зображенням вузлів машини в перспективному вигляді, для цього потрібно звернутися в ваш відділ обслуговування клієнтів або безпосередньо в ТОВ «Дніпро-М», Україна, 01010, м. Київ, вул. Івана Мазепи, буд. 10, та вказати модель та серійний номер, вказаний на корпусі інструмента.

10. МОЖЛИВІ НЕСПРАВНОСТІ ТА СПОСОБИ ЇХ УСУНЕННЯ



УВАГА! Несправності в електричній частині (кабелі, електродвигун, реле тиску тощо) повинні усувати тільки кваліфіковані фахівці.

Несправність	Причина	Усунення несправності
Компресор не вмикається	<ul style="list-style-type: none"> • Пошкоджений кабель живлення • Накачаний ресивер • Не працює реле тиску • Пошкоджені обмотки двигуна • Спрацював запобіжник 	<ul style="list-style-type: none"> • Замінити • Перевірити тиск • Відрегулювати або замінити • Замінити двигун • Увімкнути запобіжник
Двигун не обертається, але «гуде»	<ul style="list-style-type: none"> • Напруга живлення занадто низька • У розподільчій коробці ненадійний контакт провідників • Несправний конденсатор • Несправні обмотки двигуна • Підшипники вийшли з ладу 	<ul style="list-style-type: none"> • Перевірити напругу мережі • Перевірити затяжку провідників • Перевірити і замінити • Замінити двигун • Замінити підшипники

Пристрій не розвиває максимальний тиск (двигун не вмикається)	<ul style="list-style-type: none"> • Засмічений повітряний фільтр • Клапани мають пошкодження або засмічення • Зношені кільця, поршень, циліндр • Низький рівень мастила • Головка або прокладки пошкоджені 	<ul style="list-style-type: none"> • Замінити фільтруючий елемент • Почистити або замінити • Замінити • Перевірити рівень мастила • Перевірити та замінити
Пристрій розвиває високий тиск (двигун не вмикається)	<ul style="list-style-type: none"> • Несправне або не відрегульоване реле тиску 	<ul style="list-style-type: none"> • Замінити реле тиску. Для регулювання зверніться до сервісного центру.
Часто спрацьовує автомат перевантаження або теплового захисту (двигун гарячий)	<ul style="list-style-type: none"> • Несправні підшипники двигуна • Вийшов з ладу конденсатор • Несправні елементи компресорного блоку 	<ul style="list-style-type: none"> • Замінити або відрегулювати • Замінити підшипники • Перевірити та замінити • Відремонтувати
Вібрації та незвичні шуми під час роботи	<ul style="list-style-type: none"> • Не зафіксовані двигун або компресорний блок • Несправні підшипники двигуна • Зношені кільця, поршень, циліндр, шатун • Несправні підшипники блоку 	<ul style="list-style-type: none"> • Перевірити гвинтові з'єднання • Замінити або підтягти • Замінити • Замінити • Замінити
Витікання мастила з блоку	<ul style="list-style-type: none"> • Не затягнуті гвинти та пробки • Високий рівень мастила • Прокладки мають дефекти або зносилися • Пошкоджений картер • Пошкоджений сальник картера • Пошкоджені циліндр, головка циліндра 	<ul style="list-style-type: none"> • Перевірити затягнення пробок та гвинтів • Спустити зайве мастило • Замінити • Замінити • Замінити • замінити
Велика витрата мастила (потрібно часто доливати)	<ul style="list-style-type: none"> • Високий рівень мастила • Зношені кільця, поршень, циліндр 	<ul style="list-style-type: none"> • Спустити зайве мастило • Замінити
Компресор часто підкачує ресивер під час простою	<ul style="list-style-type: none"> • Послабли різьбові з'єднання повітряних трубок • Трубки мають пошкодження • Ресивер має пошкодження • Несправні крани або манометри 	<ul style="list-style-type: none"> • Перевірити затягування трубок • Замінити • Замінити • Замінити



Всі несправності вказані в даній таблиці повинні усуватися лише спеціалістом, який має достатній рівень кваліфікації. При виникненні проблем із роботою компресору рекомендуємо звернутися до Сервісного Центру.

11. ЗБЕРІГАННЯ ТА ТРАНСПОРТУВАННЯ

Зберігати інструмент рекомендується в недоступному для дітей сухому приміщенні, яке добре провітрюється, захистивши його від впливу прямих сонячних променів, при температурі від -15°C до +40°C та відносній вологості повітря не більше 90% тільки в горизонтальному положенні.

1. Вимкніть компресор і витягніть штепсельну вилку з розетки.
2. Випустіть повітря з ресивера і з усіх під'єднаних пневматичних інструментів.
3. Зберігайте компресор у недоступному стороннім особам місці.
4. Заборонено укладати компресор на бік для зберігання або транспортування.

Перед введенням в експлуатацію впевніться, що інструмент не зберігався при температурі нижчій за ту, при якій його планується використовувати. Можливе утворення струмопровідного конденсату. У разі утворення конденсату на вузлах і деталях виробу, його експлуатація або подальша підготовка до роботи заборонена до повного висихання конденсату.

Для транспортування компресора використовуйте заводську або іншу упаковку, яка виключає пошкодження приладу і його компонентів у процесі транспортування.

12. УТИЛІЗАЦІЯ



Не викидайте прилад разом з побутовими відходами! компресор, що був виведений з експлуатації, підлягає окремому зберіганню та утилізації відповідно до природоохоронного законодавства.



Конденсат злитий з ресивера та мастило, що зливалося з компресора, повинні здаватися в спеціальні переробні пункти через те, що вони можуть бути отруйні для навколишнього середовища.

13. ФІРМОВІ СЕРВІСНІ ЦЕНТРИ DNIPRO-M:

- **Вінниця**, вул. Максима Шимка, 38
- **Дніпро**, вул. Михайла Грушевського, 15А
- **Житомир**, вул. Київська, 106
- **Запоріжжя**, просп. Соборний 22
- **Івано-Франківськ**, вул. Гетьмана Мазепи, 168
- **Канів**, вул. Енергетиків, 1 (біля центрального ринку)
- **Київ**, вул. Миропільська, 2, ринок Юність, Торговий Центр 2 поверх
- **Київ**, вул. Новокостянтинівська, 9а
- **Київ**, ринок Шпалерний, вул. Зодчих, 72а
- **Кропивницький**, вул. Орджонікідзе, 2А
- **Луцьк**, вул. Яровиця, 17
- **Львів**, вул. Городоцька, 357
- **Миколаїв**, вул. Пушкінська, 17А
- **Одеса**, вул. Василя Стуса, 2/1
- **Полтава**, пров. Перспективний, 10
- **Рівне**, вул. Будівельників, 1в
- **Суми**, проспект Курський, 147
(колишня камвольна фабрика, 2 поверх. Адмін будівля)
- **Тернопіль**, вул. Я.Стецька, 20А
- **Ужгород**, вул. Міксата, 48
- **Харків**, проспект Льва Ландау, 147А
- **Хмельницький**, Старокостянтинівське шосе, 5, ТЦ «Комфорт Центр»,
1 поверх, центральний вхід
- **Черкаси**, вул. Смілянська, 142/3
- **Чернігів**, вул. Ринкова, 10
- **Чернівці**, просп. Незалежності, 127



УВАГА! Перелік сервісних центрів може бути змінений.
Більш детальну інформацію про контактні дані сервісних центрів на території України Ви можете дізнатися за телефоном гарячої лінії 0 800 200 500 (всі дзвінки в межах України безкоштовні) або на офіційному сайті dnipro-m.ua.



DNIPRO-M.UA

ТОВ «ДНІПРО М»
10, вул. Мазепи, Київ, Україна, 01010
Виготовлено в КНР

