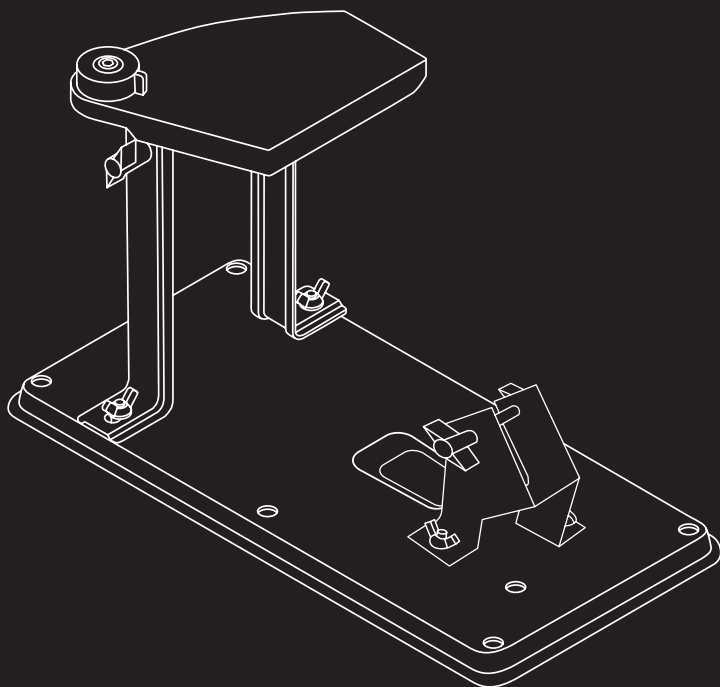


DNIPROM



MANUAL

ПІДСТАВКА ДЛЯ РУБАНКА ST-82

UA Інструкція з експлуатації - Підставка для рубанка ST-82



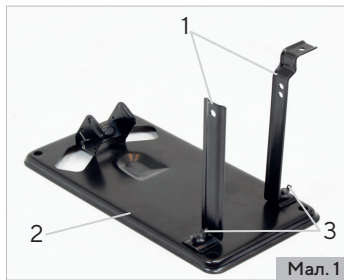
Шановний Покупець!

Висловлюємо свою подяку за Ваш вибір і гарантуємо високу якість та бездоганне функціонування придбаного Вами виробу торгівельної марки «Dnipro-M», при дотриманні правил його експлуатації.

ПІДСТАВКА ДЛЯ РУБАНКА ST-82

Для встановлення рубанка в положенні фуганка:

- Приєднайте стійки (1) до станини (2), використовуючи кріпильні болти (3) і барашкові гайки (Мал. 1).



УВАГА! Не використовуйте струбцини для закріплення підставки до робочої поверхні.

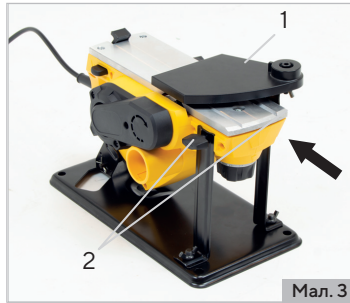
- Надійно закріпіть станину до відповідної робочої поверхні, наприклад робочого стола чи верстата, використовуючи гвинти, гайки та підкладні шайби (не входять в комплект поставки).
- Встановіть рубанок на станину підошвою вгору, як показано на малюнку (Мал. 2).



Переконайтеся, що вилка інструмента від'єднана від мережі живлення.

Рубанок не може використовуватися в якості фуганка, якщо відсутня або пошкоджена захисна кришка ножового вала.

- Встановіть кришку ножевого вала (1) барашковими гвинтами (2) до підшви рубанка (Мал. 3).



- Переконайтеся, що кришка ножевого вала (1) повністю закриває ніжний вал, легко та швидко повертається в початкове положення під дією пружини.
- Заблокуйте кнопку увімкнення за допомогою стопора (1), для цього потрібно натиснути на кнопку увімкнення, заблокувати її фіксатором (2) і встановити стопор, як показано на малюнку (Мал. 4).



- Увімкніть прилад, вставивши вилку у розетку мережі живлення.
- Прикладіть заготовку до паралельного упора та рухайте нею у напрямку стрілки (Мал. 3).

ДЛЯ НОТАТОК

A large grid of small dots arranged in approximately 30 rows and 40 columns, intended for taking notes.

ДЛЯ НОТАТОК



