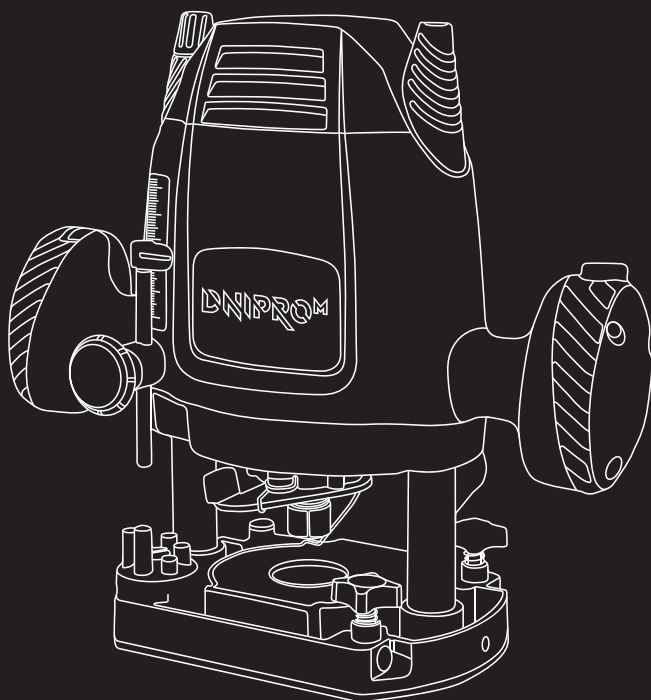


DNIPROM

ІНСТРУКЦІЯ З ЕКСПЛУАТАЦІЇ

Фрезер електричний

ER-148S, ER-148SB



ЗМІСТ

1. ПРИЗНАЧЕННЯ ІНСТРУМЕНТА.....	2
2. ЗОВНІШНІЙ ВИГЛЯД ТА БУДОВА ФРЕЗЕРУ.....	3
3. ТЕХНІЧНІ ХАРАКТЕРИСТИКИ МОДЕЛІ.....	4
4. КОМПЛЕКТ ПОСТАВКИ.....	4
5. ПРАВИЛА ТЕХНІКИ БЕЗПЕКИ.....	4
6. ОСОБЛИВІ ВИМОГИ ЕКСПЛУАТАЦІЇ ФРЕЗЕРА РУЧНОГО.....	6
7. РОБОТА З ФРЕЗЕРОМ.....	7
8. ПОРЯДОК РОБОТИ ІНСТРУМЕНТОМ.....	10
9. ТЕХНІЧНЕ ОБСЛУГОВУВАННЯ.....	12
10. СХЕМА БУДОВИ МОДЕЛЕЙ ER-148S, ER-148SB.....	14
11. ПЕРЕЛІК СКЛАДОВИХ ЧАСТИН МОДЕЛЕЙ ER-148S, ER-148SB.....	15

Шановний Покупець!

Дякуємо за придбання виробу торгової марки Dnipro-M, що відрізняється прогресивним дизайном і високою якістю виконання. Придбаний Вами інструмент відноситься до лінійки **High Quality Tools**, що поєднує сучасні конструктивні рішення і високу продуктивність зі збільшеним часом безперервної роботи. Ми сподіваємося, що наша продукція стане Вашим помічником на довгі роки.

Вироби під торговою маркою «Dnipro-M» постійно удосконалюються та покращуються. Тому технічні характеристики та дизайн можуть змінюватися без попереднього повідомлення. Приносимо Вам наші вибачення за можливі спричинені цим незручності.

1. ПРИЗНАЧЕННЯ ІНСТРУМЕНТА

Фрезер є ручним електричним інструментом, який призначений для фрезерування – вирізання пазів, поздовжніх отворів та силуетів профілів, копіювального вирізання, а також свердління отворів у деревині, ДСП, ОСП, а також фанері.

Фрезер використовується при виготовленні меблів та інших виробів з дерева, деревних матеріалів і пластиків на операціях з розкрою складних криволінійних контурів, вибірці пазів і вікон, фрезерування багаторівневих об'ємних елементів.

Фрезер є електроінструментом з вертикальною віссю обертання, на валу якого закріплено зажим з цанговим кріпленням для фрези. Разом з фрезою і рукоятками управління двигун утворює ріжучу головку, яка встановлюється на вертикальних напрямних, закріплених на алюмінієвій кільцевій підставці з плоскою підшоною. Також в конструкцію фрезера входять пристрої регулювання глибини різку і відведення стружки.

Робота фрезерним верстатом здійснюється в такій послідовності: в цанговий зажим фрезера встановлюються циліндричні або профільовані фрези. Фрезер встановлюється підставкою на оброблювану поверхню, налаштовується глибина різку і необхідна частота обертання шпинделя, при необхідності підключається пилосос для відводу стружки і пилу із зони різання.

Побутова серія: Після безперервної роботи протягом 15-20 хвилин необхідно вимкнути фрезер відновити роботу можна через 5 хвилин. Рекомендується працювати з фрезером не більше 20 годин на тиждень.

2. ЗОВНІШНІЙ ВИГЛЯД ТА БУДОВА ФРЕЗЕРУ



1. Ліва рукоятка.
2. Обмежувач глибини фрезерування зі шкалою.
3. Опорна плита.
4. Вентиляційні отвори.
5. Мережевий кабель із силовою вилкою.
6. Кнопка «Вмикання/Вимикання».
7. Права рукоятка.
8. Алюмінієвий корпус.
9. Кнопка фіксатора шпинделя.
10. Пластикова підшва.
11. П'ятиступінчастий (револьверний) упор.
12. Баранчикований гвинт фіксації обмежувача глибини фрезерування.
13. Регулятор частоти обертів шпинделя.
14. Вертикальні напрямні.
15. Баранчикові гвинти фіксації напрямних паралельного упору.
16. Адаптер відведення пилу.

3. ТЕХНІЧНІ ХАРАКТЕРИСТИКИ МОДЕЛІ

Модель	ER-148S, ER-148SB
Номінальна напруга / частота	230 В / 50 Гц
Номінальна потужність	1400 Вт
Кількість обертів без навантаження	9 000 – 30 000 об/хв
Розмір цанги	6 мм; 8 мм
Висота ходу фрези	40 мм
Максимальний діаметр фрези	35 мм
Маса нетто	3,7 кг

4. КОМПЛЕКТ ПОСТАВКИ

1. Фрезер електричний
2. Паралельний упор
3. Направляючі паралельного упору (2 шт.)
4. Адаптер відведення пилу
5. Ріжковий ключ 17 мм
6. набір фрез - 3 шт. (для моделі ER-148SB)
7. Цанга 8 мм
8. Цанга 6 мм
9. Центрувальний стрижень
10. Копіювальна шайба
11. Інструкція
12. Кейс (упаковка)

5. ПРАВИЛА ТЕХНІКИ БЕЗПЕКИ

Загальні правила по техніці безпеки

! *Перед використанням обладнання повинні бути застосовані всі необхідні заходи безпеки для того, щоб зменшити ступінь ризику займання, удару електричним струмом, знизити імовірність пошкодження корпусу й деталей використовуваного інструмента*

Ці заходи безпеки містять у собі нижчеперелічені пункти. Перш ніж ви спробуєте використовувати інструмент уважно прочитайте всі вказівки, вказані в даному посібнику

З метою безпечного використання:

- Підтримуйте чистоту й порядок на робочому місці. Будь-яка перешкода на робочому місці або на робочому столі може стати причиною травми.
- Звертайте увагу на обстановку, що оточує робоче місце. Організуйте гарне

освітлення на робочому місці. Не працюйте інструментом поблизу легкозаймистих рідин або газів.

- Остерігайтеся удару електричним струмом. Не торкайтеся заземлених поверхонь, наприклад, трубопроводів, радіаторів, кухонних плит, корпусів холодильників. Не працюйте з інструментом під дощем і снігом. Не використовуйте електроінструмент у приміщеннях з підвищеною вологістю. Захищайте інструмент від впливу дощу й вологи. Проникнення води в корпус інструмента може призвести до ураження електричним струмом.

- Під час роботи з інструментом не дозволяйте дітям перебувати поблизу. Не дозволяйте стороннім доторкатися до інструмента або подовжувача. Сторонні особи не повинні знаходитися в місці роботи інструмента.

- Закінчивши роботу, зберігаєте інструмент у спеціально відведеному місці для зберігання інструмента. Місце для зберігання електроінструмента повинне бути сухим, недоступним для сторонніх осіб і заціпатися на замок. Діти не повинні мати доступ до електроінструмента.

- Робота виконується якісніше і безпечніше, якщо електроінструмент експлуатується згідно передбачених норм, навантажень, зусиль і швидкості.

- Адекватно вибирайте інструмент для кожної конкретної роботи. Не намагайтеся виконати малопотужним побутовим електроінструментом роботу, яка призначена для потужного професійного електроінструмента. Не використовуйте електроінструмент в цілях, для яких він не призначений.

- Зверніть увагу на вибір робочого одягу. Не надягайте просторий одяг або прикраси, тому що їх можуть зачепити рухомі частини електроінструмента. На час роботи поза приміщеннями рекомендується надягати гумові рукавички й черевики з неслизькою підшовою. Приховуйте довге волосся головним убором.

- Користуйтеся захисними окулярами. Надягайте маску для обличчя або маску проти пилу, респіратор.

- Не допускайте пошкодження електрошнура. Ніколи не носіть інструмент, утримуючи його за шнур електроживлення. Не смикайте за шнур з метою вийняти вилку з розетки. Оберегайте шнур від впливу високих температур, хімічно-активних рідин і предметів з гострими краями.

- Будьте уважні. Постійно майте точку опори й не втрачайте рівноваги.

- Уважно й відповідально ставитеся до технічного обслуговування електроінструмента і його ремонту. Для досягнення кращих робочих характеристик і забезпечення безпеки при роботі обережно поведіться з інструментом з і тримайте його в чистоті. При заміні аксесуарів додержуйтеся вказівок у відповідних інструкціях. Періодично оглядайте електрошнур інструмента й у випадку його ушкодження відремонтуйте його в уповноваженому сервісному центрі. Періодично оглядайте подовжувачі, які ви використовуєте, і у випадку ушкодження зробіть їхню заміну. Рукоятки інструмента повинні бути сухими й чистими, не допускайте їхніх забруднень мастильними матеріалами.

- Виймайте вилку електрошнура з розетки, якщо інструмент не використовується, перед початком техобслуговування, а також перед заміною аксесуарів.

- Уникайте несподіваного запуску двигуна. Не носіть підключений до електромережі електроінструмент, тримаючи палець на вимикачі. Перед тим як вставити вилку у розетку переконайтеся, що вимикач перебуває в положенні «Викл».

- Працюючи поза приміщенням, користуйтеся подовжувачами. У цьому випадку використовуйте тільки подовжувачі, призначені для роботи на вулиці. Вони мають відповідне маркування. Подовжувачі повинні розмотуватися на повну їхню довжину.
- Будьте пильні. Стежте за тим, що ви робите. Дотримуйтеся здорового глузду. Не працюйте з електроінструментом якщо ви стомилися, прийняли ліки, що містять наркотичні речовини або ліки, які можуть викликати сонливість, а також алкоголь і будь-які інші засоби й продукти, що погіршують увагу й зосередженість.
- Надійно закріплюйте оброблювану деталь: при необхідності користуйтеся лещатами або струбциною; забороняється затискати в лещата сам інструмент.
- У випадку використання подовжувача, площа перерізу провідників повинна становити не менше 1,5 мм².
- Зберігати інструмент у сухому недоступному для дітей і сторонніх місці. Температура зберігання повинна бути в інтервалі від - 5° С до + 40° С. При внесенні інструмента з холоду в тепле приміщення необхідно дати йому прогрітися протягом не менш 2 годин. Після цього інструмент можна підключати до електромережі.
- Перевіряйте ушкоджені деталі. Перш ніж почати експлуатацію електроінструмента, слід ретельно перевірити всі деталі і з'єднання, на ушкодження з метою встановлення, що вони перебувають в належному стані й виконують призначену їм функцію. Перевірте надійність кріплення рухомих деталей. Не працюйте з інструментом з несправним перемикачем «Вкл / Викл» (вимикачем). Ушкоджені деталі необхідно замінити в сервісному центрі «Dnipro-M».

Щоб уникнути травм використовуйте тільки ті аксесуари або пристрої, які зазначені в цьому Керівництві (Інструкції) по експлуатації, або рекомендовані в сертифікованих точках продажу та службі підтримки торгової марки «Dnipro-M».

Ремонт електроінструмента повинен здійснюватися винятково в уповноваженому сервісному центрі з використанням тільки оригінальних запасних частин «Dnipro-M». В іншому випадку можливе нанесення серйозної шкоди здоров'ю користувача.

6. ОСОБЛИВІ ВИМОГИ ЕКСПЛУАТАЦІЇ ФРЕЗЕРА РУЧНОГО

Перш ніж приступити до обробки матеріалу переконайтеся у відсутності в деревині, ДСП, ОСП, фанері сторонніх предметів (цвяхів, саморізів, металевих скоб і т. п.).

Не встановлюйте на виріб фрези, діаметр ріжучої частини яких перевищує 35 мм.

Не вмикайте фрезер, не переконавшись, що фреза (свердло) надійно зафіксована в канговому зажимі.

Використовуйте в роботі тільки справні фрези (свердла). Не працюйте з пошкодженими, деформованими або затупленими фрезами (свердлами), так як при цьому підвищується ймовірність отримання травм і може трапитися швидкий вихід інструмента з ладу.

Фрезу (свердло) до матеріалу, що оброблюється, підводьте тільки тоді, коли електричний двигун фрезера набере максимальні оберти.

- Під час роботи не видаляйте руками тирсу, стружку, пил та бруд. Для видалення тирси та стружки, які утворюватися під час роботи фрезером, приєднуйте до виробу допоміжне обладнання (наприклад, пилосос), використовуючи адаптер із комплекту поставки виробу.

- Не торкайтеся фрези (свердла), доки вона повністю не зупиниться. Навіть якщо відпустити клавішу «вмикання/вимикання», обертання фрези (свердла) за інерцією буде тривати ще деякий час. спочатку відведіть фрезер від матеріалу, що оброблюється, а потім відпустіть клавішу «вмикання/вимикання». Стежте, щоб фреза (свердло), яка обертається, не доторкувалася до частин тіла або сторонніх предметів.

Утримайтеся від установки на виріб фрез (свердел) невідомих виробників. Не використовуйте фрези і свердла не за призначенням.

Забороняється:

1. Експлуатувати й зберігати інструмент у приміщеннях з вибухонебезпечним, а також хімічно активним середовищем, що руйнує метали й ізоляцію;

2. Експлуатувати інструмент в умовах впливу крапель й вологи, на відкритих майданчиках під час снігопаду й дощу;

3. Залишати без догляду інструмент, підключений до електромережі;

4. Працювати з інструментом із приставних сходів;

5. Експлуатувати інструмент при виникненні під час його роботи хоча б однієї з наступних несправностей:

- Ушкодження штепсельної вилки або шнура живлення.

- Несправний вимикач або його нечітка робота.

- Іскріння щіток на колекторі, що супроводжується появою колового вогню на його поверхні.

- Витікання змазки з редуктора;

- Швидкість обертання падає до ненормальної величини.

- Корпус двигуна перегрівається.

- Поява диму або запаху, характерного для горілої ізоляції.

- Полонка або поява тріщин у корпусних деталях, рукоятці.

- Ушкодження або затуплення змінного робочого інструмента.

Слідкуйте за справністю інструмента. У разі відмови в роботі, появі запаху, характерного для горілої ізоляції, сильного стуку, шуму, іскор, необхідно негайно припинити роботу і звернутися до сервісного центру.

Дане керівництво не може врахувати всі випадки, які можуть виникнути у реальних умовах експлуатації фрезера. Тому, під час роботи інструментом необхідно керуватися здоровим глуздом, дотримуватися граничної уваги та акуратності.

7. РОБОТА З ФРЕЗЕРОМ

Підготовка до роботи

- Перш ніж почати роботи фрезером, дістаньте виріб і всі його комплектуючі з

пакувальної коробки. Огляньте фрезер на предмет цілісності та справності корпусу, частин, деталей, мережевого кабелю, а також легкості ходу всіх рухомих частин виробу.

- Переконайтеся, що параметри електричної мережі, до якої Ви плануєте підключати фрезер, відповідають параметрам, зазначеним у розділі 3. «Технічні характеристики» даного керівництва.

- Увімкніть фрезер, натиснувши клавішу «Вмикання/Вимикання». Протягом 30 секунд в режимі холостого ходу оцініть працездатність виробу на предмет відсутності підвищеної вібрації, сторонніх шумів та інших дефектів роботи. Якщо дефекти в роботі виробу не виявлені, експлуатація фрезера дозволяється, в іншому випадку зверніться до сервісного центру.

- Вимкніть виріб і відокремте мережний кабель з силовою вилкою від розетки.

- Встановіть на шпindel цангу. Вставте в цангу фрезу (свердло) (далі за текстом – ріжучий інструмент) і надійно затягніть гайку цанги ключем (див. розділ «Встановлення ріжучого інструмента»).

- Установіть відповідну частоту обертів шпинделя (див. розділ «Встановлення обертів шпинделя»).

- Встановіть необхідну глибину фрезерування (див. розділ «Встановлення глибини фрезерування»).

- В залежності від виду робіт, що виконуються, під'єднайте до опорної плити фрезера паралельний упор/центрувальний стрижень/копіювальну шайбу (див. розділи «Встановлення паралельного упору»/«Встановлення центрувального стрижня»/«Встановлення копіювальної шайби»).

Встановлення ріжучого інструмента

- Натисніть повністю кнопку фіксатора шпинделя і утримуйте кнопку в натиснутому стані, щоб шпindel не міг обертатися. У разі необхідності прокрутіть шпindel рукою, щоб забезпечити надійну фіксацію шпинделя.

- Встановіть на шпindel цангу 6 мм або 8 мм, але не затягуйте гайку цанги.

- Встановіть до упору в цангу необхідний для роботи ріжучий інструмент.

Діаметр хвостовика ріжучого інструмента повинен відповідати діаметру цанги, що використовується. Якщо діаметр хвостовика різального інструмента, що використовується, не відповідає діаметру цанги, використовуйте 3-кулачковий патрон з діаметром хвостовика 6 мм або 8 мм (необхідно придбати окремо).

- Надійно затягніть гайку цанги ключем.

- Перевірте надійність кріплення різального інструмента.

- Процедура вилучення ріжучого інструмента здійснюється в зворотній послідовності.

Перш ніж встановлювати або вилучати з цанги ріжучий інструмент, здійснювати регулювання глибини фрезерування переконайтеся, що виріб знеструмлений, а фреза (свердло) не обертається.

Використовуйте в роботі тільки справні ріжучі інструменти заводського виготовлення.



Щоб не вивести цангу з ладу, не затягуйте затискну гайку цанги, якщо в ній відсутній ріжучий інструмент.

Встановлення обертів шпинделя

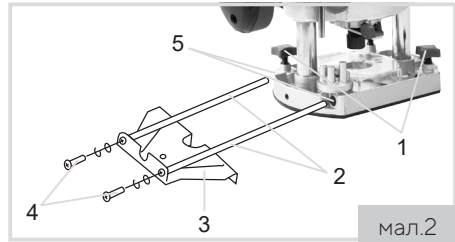
Під час роботи фрезером Ви маєте можливість регулювати частоту обертів шпинделя в діапазоні від 9000 до 30000 об/хв. Частоту обертів шпинделя можна регулювати шляхом обертання колеса-регулятора. Положення «MIN» відповідає мінімальній частоті обертів шпинделя, положення «MAX» – максимальній частоті обертів.

Налаштування глибини фрезерування

- Встановіть виріб із закріпленою в цанзі фрезою на поверхню матеріалу, який підлягає обробленню.
- Встановіть п'ятиступінчастий упор таким чином, щоб під рухомим стрижнем обмежувача глибини фрезерування перебувала найнижча сходинка упору. Вибір необхідної сходинки п'ятиступінчастого упору здійснюється шляхом обертання упору навколо своєї осі в обидві сторони.
- Послабте баранчиковий гвинт, щоб обмежувач глибини фрезерування міг вільно переміщуватися.
- Послабте фіксацію опорної плити, повернувши важіль фіксованого налаштування глибини фрезерування на 0,5 оберти.
- Повільно опускайте фрезерний кошик, поки фреза не торкнеться поверхні матеріалу, що оброблюється.
- Надійно зафіксуйте фрезерний кошик в цьому положенні, повернувши важіль фіксованого налаштування глибини фрезерування у напрямку, протилежному руху годинникової стрілки.
- Підведіть від руки обмежувач глибини фрезерування до п'ятиступінчастого упору, щоб рухомий стрижень торкнувся його нижньої сходинки.
- За допомогою індексного мітки зніміть показання зі шкали обмежувача глибини фрезерування. Це показання буде нульовою відміткою глибини фрезерування в даному випадку.
- Керуючись шкалою обмежувача встановіть бажану глибину фрезерування, для чого відведіть від руки обмежувач від п'ятиступінчастого упору на необхідну величину. Надійно зафіксуйте обмежувач глибини фрезерування баранчиковим гвинтом.
- Послабте фіксацію фрезерного кошика, повернувши важіль фіксованого налаштування глибини фрезерування і поверніть фрезерний кошик у крайнє верхнє положення.

Встановлення паралельного упору (див. мал. 2)

Під'єднайте до паралельного упору (3) напрямні (2) і надійно зафіксуйте гвинтами (4). Вставте напрямні паралельного упору в отвори (5) на опорній плиті і надійно зафіксуйте баранчиковими гвинтами (1).



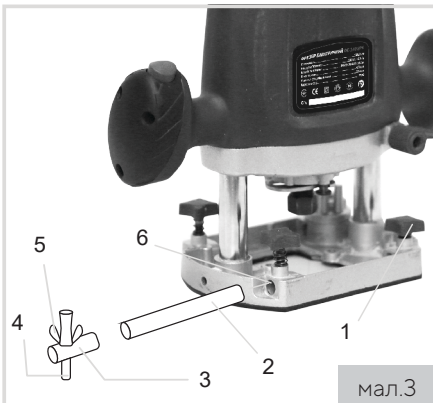
мал.2

Встановлення центрального стрижня (див. мал. 3)

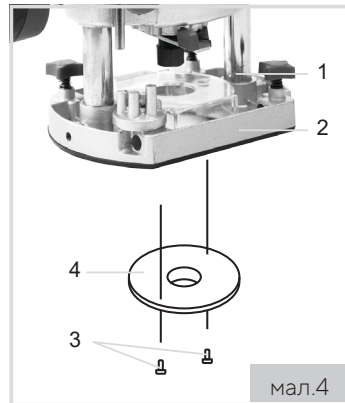
Встановіть напрямну паралельного упору (2) в отвір (6) на опорній плиті і надійно зафіксуйте направляючу баранчиковим гвинтом (1). Під'єднайте центрувальний стрижень (3) до напрямної паралельного упору. Встановіть необхідну висоту штиря (4) таким чином, щоб ковзна поверхня робочої плити щільно прилягала до матеріалу, що оброблюється, по всій своїй площині. Надійно зафіксуйте центрувальний стрижень за допомогою баранчикової гайки (5).

Встановлення копіювальної шайби (див. мал. 4)

Відкрутіть два гвинти (3), які фіксують пластиковий захисний кожух (1), не вилучаючи при цьому захисний кожух. Встановіть у посадковий отвір опорної плити (2) копіювальну шайбу (4). Надійно зафіксуйте гвинтами захисний кожух і копіювальну шайбу.



мал.3



мал.4

8.

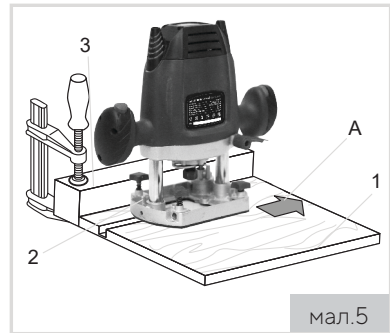
ПОРЯДОК РОБОТИ ІНСТРУМЕНТОМ

- Встановіть фрезер робочою плитою на поверхню матеріалу, що підлягає обробленню, увімкніть виріб і почекайте, поки електричний двигун не набере максимальні встановлені оберти.

- Послабте фіксацію фрезерного кошика, повернувши важіль фіксованого налаштування глибини фрезерування на 0,5 оберти.
- Повільно підводьте ріжучий інструмент до матеріалу, що підлягає обробленню, поки обмежувач глибини не торкнеться сходинок п'ятиступінчастого упору.
- Надійно зафіксуйте фрезерний кошик, повернувши важіль фіксованого налаштування глибини фрезерування у напрямку, протилежному руху годинникової стрілки.
- Переміщуйте фрезер по поверхні матеріалу, що підлягає обробленню, повільно і плавно.
- Якщо глибина фрезерування занадто велика, оброблюйте матеріал за кілька проходів, знімаючи за один прохід невелику товщину шару. Для цього використовуйте п'ятиступінчастий упор. Спочатку встановіть необхідну глибину фрезерування з використанням найнижчої сходинок п'ятиступінчастого упору, і почніть вибірку з найвищої сходинок, опускаючись з кожним проходом на сходинок нижче.
- Після закінчення фрезерування поверніть фрезерний кошик в крайнє верхнє положення і надійно зафіксуйте.

Фрезерування з використанням допоміжного упору (див. мал. 5)

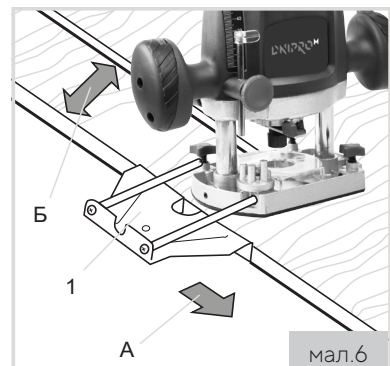
Якщо необхідно вирізати паз на матеріалі великих розмірів (1), закріпіть брус або планку (3) на цьому матеріалі і використовуйте як допоміжний упор. Встановлювати фрезер на матеріал, що підлягає обробленню, необхідно таким чином, щоб напрямна площина опорної плити (2) впритул торкалася допоміжного упору. Переміщення виробу під час фрезерування з використанням допоміжного упору здійснюйте в напрямку стрілки (А).



мал.5

Фрезерування з використанням паралельного упору (див. мал. 6)

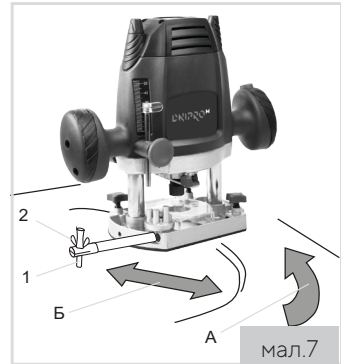
Підготуйте виріб до роботи з використанням паралельного упору, як викладено в розділі даного керівництва, встановивши при цьому необхідні відстань різ (Б) і глибину різ. Переміщувати виріб під час фрезерування з використанням паралельного упору (1) необхідно у напрямку стрілки (А). При цьому фрезер переміщуйте по поверхні матеріалу, що підлягає обробленню, вздовж його краю плавно, з рівномірним тиском на бічний упор та матеріал, що оброблюється.



мал.6

Фрезерування з використанням центрального стрижня (див. мал. 7)

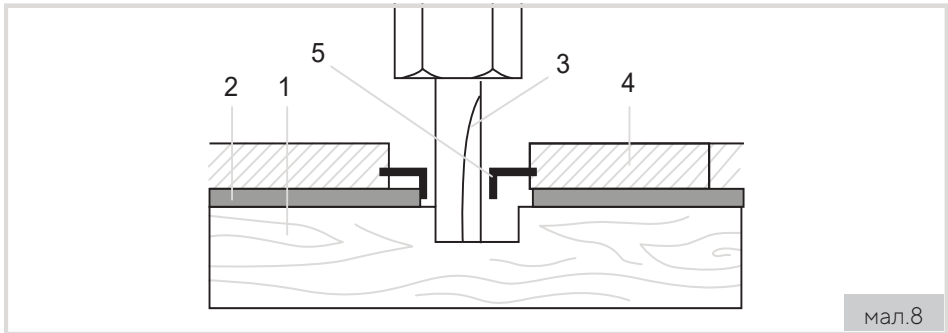
Підготуйте виріб до роботи з використанням центрального стрижня, як викладено в розділі 5.1. даного керівництва, встановивши при цьому необхідні глибину і радіус різь (Б). Використовуючи циркуль, накресліть на матеріалі, який підлягає обробленню, окружність відповідного радіусу. Вставте штир центрального стрижня (2) в середню точку кола (1). Переміщення виробу під час фрезерування з використанням центрального стрижня здійснюйте в напрямку стрілки (А). При цьому фрезер по поверхні матеріалу, що оброблюється, переміщуйте плавно, з невеликим тиском на праву рукоятку.



Фрезерування з використанням копіювальної шайби (див. мал. 8)

За допомогою копіювальної шайби можна переносити контури зразків (шаблонів) на матеріал, що підлягає обробленню.

Встановіть необхідну глибину різь. Підведіть виріб до зразка (шаблона) (2) таким чином, щоб виступ копіювальної шайби (5) торкався контуру зразка (шаблона). Переміщення виробу під час фрезерування з використанням копіювальної шайби здійснюйте плавно, з рівномірним тиском опорної плити (4) на поверхню матеріалу, що оброблюється (1), і невеликим за силою притиском до зразка (шаблона) вздовж усього його контуру.



9. ТЕХНІЧНЕ ОБСЛУГОВУВАННЯ

Фрезер не потребує будь-яких спеціального технічного обслуговування. Для тривалого терміну служби інструмента дотримуйтесь інструкції по експлуатації,

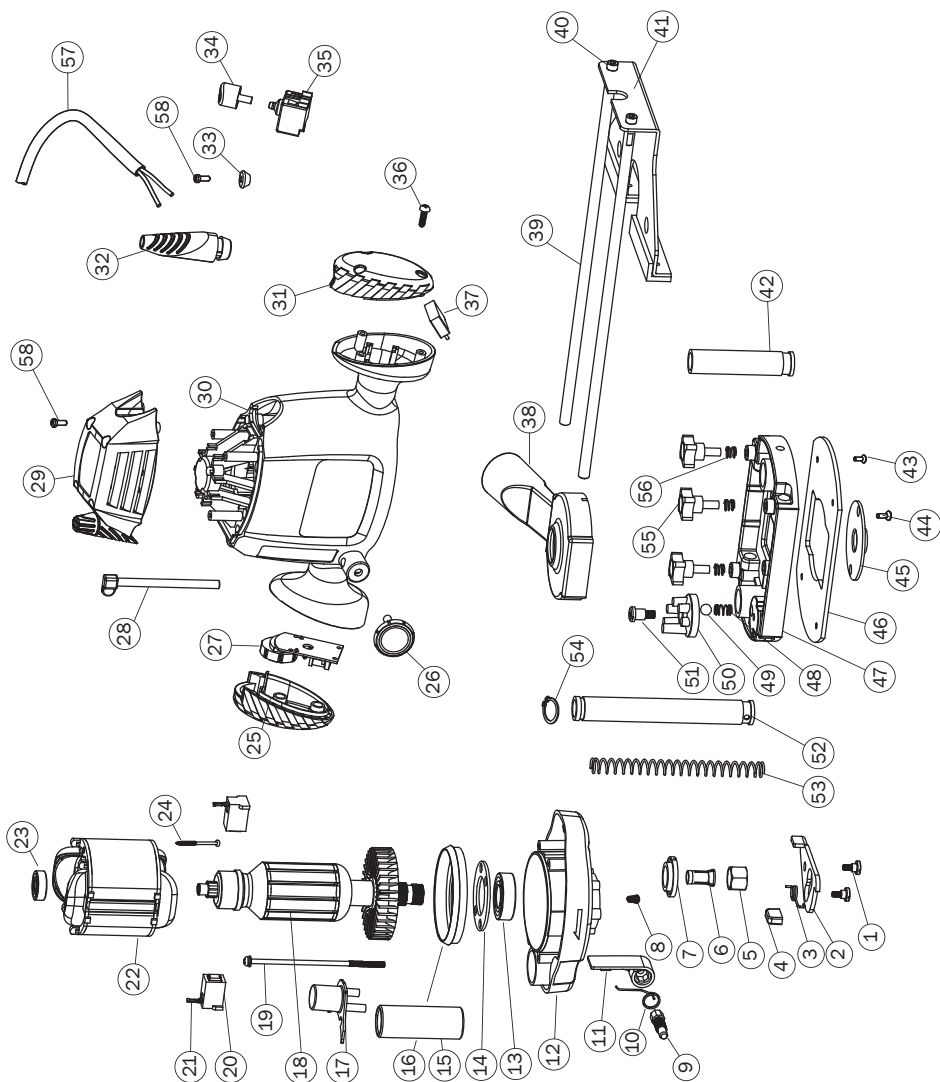
чищення і зберігання. Тримайте вентиляційні отвори чистими. Регулярно видаляйте пил з вентиляційних отворів. При забрудненні протріть інструмент вологою ганчіркою. Не використовуйте засоби, що містять хлор, бензин, розчинники, так як вони пошкоджують пластик корпусу інструмента. Після чищення протріть інструмент сухою ганчіркою. Всі роботи по ремонту інструмента повинні виконуватися кваліфікованим фахівцем авторизованого сервісного центру із застосуванням оригінальних запчастин. Регулярно перевіряйте всі кріплення, гвинти на корпусі інструмента, щоб переконатися, що вони добре підтягнуті. При втраті гвинтів, негайно замініть їх новими. Недотримання цього правила може викликати серйозну небезпеку при використанні.

Комплекс робіт з технічного обслуговування включає:

1. Огляд корпусу виробу, частин та деталей, мережевого кабелю, силової вилки на відсутність механічних і термічних ушкоджень.
2. Перевірку справності клавіші «Вмикання/Вимикання», кнопки блокування клавіші «Вмикання/Вимикання», механізмів регулювання глибини різання, затягування гвинтів, болтів і гайок.
3. Очищення корпусу виробу і комплектуючих від бруду та пилу.

! *У разі виявлення механічних та термічних пошкоджень виробу, необхідно звернутися до сервісного центру. Регулярно (до та після використання виробу) перевіряйте кріпильні гвинтові і болтові з'єднання, у разі ослаблення з'єднання – затягніть.*

10. СХЕМА БУДОВИ МОДЕЛЕЙ ER-148S, ER-148SB



11. ПЕРЕЛІК СКЛАДОВИХ ЧАСТИН МОДЕЛЕЙ ER-148S, ER-148SB

1	Гвинти фіксатора валу	31	Кришка права
2	Фіксатор патрона	32	Муфта мережевого кабелю
3	Фіксатор патрона	33	Фіксатор кабеля
4	Фіксатор патрона	34	Кнопка мережевого вимикача
5	Гайка патрону	35	Вимикач мережевий
6	Патрон	36	Гвинт
7	Фланець прижимний	37	Конденсатор
8	Пружина шпінделя	38	Пилевідведення
9	Фіксатор вертикальний	39	Направляюча
10	Фіксатор вертикальний	40	Гвинти направляючих
11	Фіксатор вертикальний	41	Упор паралельний
12	Частина корпусу (нижня)	42	Трубка коротка
13	Підшипник	43	Гвинт
14	Тримач підшипника	44	Гвинт
15	Втулка	45	Фланець великий
16	Диффузор	46	Підошва пластикова
17	Обмежувач пластиковий	47	Основа (підошва)
18	Ротор	48	Пружина
19	Гвинт корпусу	49	Шарик
20	Щіткотримач	50	Упор п'ятиступенчатий
21	Щітка	51	Гвинт
22	Статор	52	Трубка довга
23	Підшипник	53	Пружина довга
24	Гвинти	54	Кільце стопорне
25	Кришка ліва	55	Фіксатор зажимний
26	Фіксатор регулятора глибини	56	Пружина
27	Регулятор обертів	57	Кабель мережевий
28	Регулятор глибини	58	Гвинт
29	Кришка корпусу	59	Гвинт
30	Корпус	60	Стержень центровочний



dnipro-m.ua
0 800 200 500*

*Всі дзвінки в межах України безкоштовні

Виробник: Йонкан Джевалат Тулс Ко.,Лтд, Вест Зоун, Йонкан Сіті, Дждзянг, КНР.
Постачальник: ТОВ «КТ Україна», Україна, 01010, м. Київ, вул. Івана Мазепи, буд. 10.