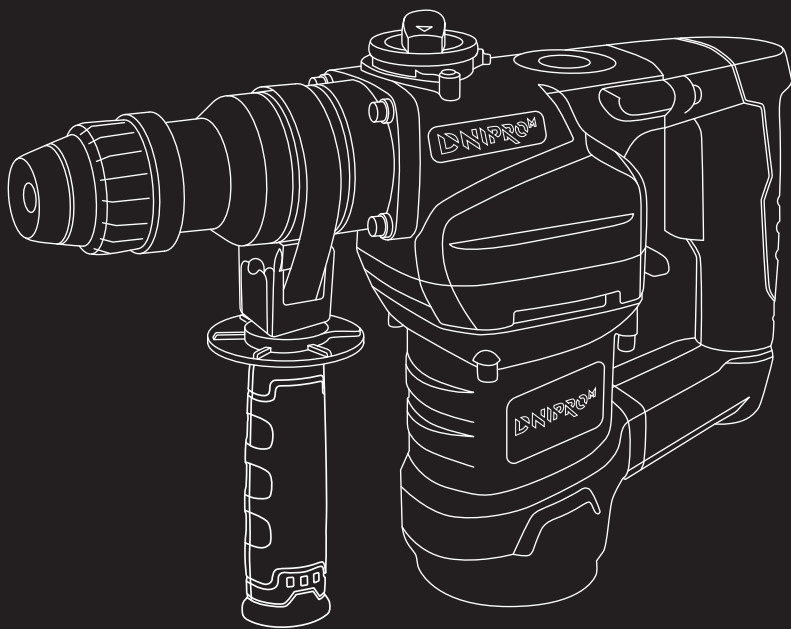


DNIPRO^M

ІНСТРУКЦІЯ З ЕКСПЛУАТАЦІЇ

Перфоратор електричний

ВН-130



ЗМІСТ


1. ПОПЕРЕДЖУВАЛЬНІ СИМВОЛИ	2
2. ПРИЗНАЧЕННЯ ІНСТРУМЕНТУ	2
3. ЗОВНІШНІЙ ВИГЛЯД ТА БУДОВА ПЕРФОРАТОРА	3
4. ТЕХНІЧНІ ХАРАКТЕРИСТИКИ	4
5. КОМПЛЕКТАЦІЯ	4
6. ПРАВИЛА ТЕХНІКИ БЕЗПЕКИ	5
7. РОБОТА З ПЕРФОРАТОРОМ	8
8. ПРАВИЛА ДОГЛЯДУ ЗА ІНСТРУМЕНТОМ	10
9. ТЕХНІЧНЕ ОБСЛУГОВУВАННЯ ПЕРФОРАТОРА	11
10. ЗБЕРІГАННЯ	12
11. УТИЛІЗАЦІЯ	12
11. СХЕМА БУДОВИ МОДЕЛІ ВН-130	13
12. ПЕРЕЛІК СКЛАДОВИХ ЧАСТИН МОДЕЛІ ВН-130	14

Шановний Покупець!

Дякуємо за придбання виробу торгової марки «Dnipro-M», що відрізняється прогресивним дизайном і високою якістю виконання. Придбаний Вами інструмент відноситься до лінійки **High Quality Tools**, що поєднує сучасні конструктивні рішення і високу продуктивність зі збільшеним часом безперервної роботи. Ми сподіваємося, що наша продукція стане Вашим помічником на довгі роки.

1. ПОПЕРЕДЖУВАЛЬНІ СИМВОЛИ

Використані в цій інструкції з експлуатації символи призначені для акцентування уваги користувача на можливому виникненні різних позаштатних ситуацій. Символи безпеки, а також відповідні пояснення необхідно уважно прочитати та зрозуміти. Наведені попередження не усувають ризики та не замінюють собою правильні дії, яких необхідно вжити, щоб уникнути можливого травмування та нещасних випадків.

 Даний символ, що підкреслює важливість правил техніки безпеки, означає «обережно», «попередження» або «небезпечно». Нехтування даним попередженням може стати причиною нещасного випадку для користувача або інших осіб. Щоб уникнути ризиків травмування, пожежі або ураження електричним струмом завжди дотримуйтеся наведених вказівок.



Перед початком експлуатації прочитайте відповідний розділ даної інструкції з експлуатації.




Знак відповідності основним вимогам стандартів безпеки Європейського Союзу.

2. ПРИЗНАЧЕННЯ ІНСТРУМЕНТУ

Перфоратор є ручним електричним інструментом, який призначений для:

- свердління отворів з ударною дією в цеглі, бетоні, природному камені, асфальті;
- добання, розколювання та розпушення не надто міцних матеріалів – бетонних і цегляних конструкцій, асфальту, осадових гірських порід;
- свердління отворів без ударної дії в металі, деревині, кераміці, а також різних синтетичних матеріалах.

Принцип дії перфоратора максимально простий: для створення імпульсу удару, спрямованого на матеріал, який підлягає обробленню, використовується пневматичний механізм. Сердечник за допомогою перехідної ударної маси передає удар на свердло, піку або долото, зворотний рух яких здійснюється за рахунок пружних властивостей матеріалу, який оброблюється. Таким чином, отвори в цеглі, бетоні, природному камені перфоратор свердлить значно ефективніше, ніж ударний дріль.

 **Вироби під торговою маркою «Dnipro-M» постійно удосконалюються та покращуються. Тому технічні характеристики та дизайн можуть змінюватися без попереднього повідомлення. Приносимо Вам наші вибачення за можливі спричинені цим незручності.**

! *Побутова серія. Після безперервної роботи протягом 15 - 20 хв необхідно вимкнути перфоратор, відновити роботу можна через 5 хв. Рекомендується працювати з перфоратором не більше 20 год на тиждень.*

3. ЗОВНІШНІЙ ВИГЛЯД ТА БУДОВА ПЕРФОРАТОРА



Мал.: 1

1	Кнопка ввімкнення	6	Допоміжна рукоятка
2	Перемикач режимів I (відключення удару)	7	SDS патрон
3	Мережевий шнур	8	Пробка отвору змащення редуктора
4	Кришка щіткового вузла	9	Пильник патрона
5	Перемикач режимів II (відключення свердління)		

4. ТЕХНІЧНІ ХАРАКТЕРИСТИКИ

Модель	ВН-130
Номинальна напруга/частота, В/Гц	230/50
Максимальна потужність, Вт	1300
Кількість обертів без навантаження, об/хв	900
Частота ударів, уд/хв	4500
Енергія удару, Дж	5
Патрон	SDS-plus
Бурова характеристика:	
Бетон макс, мм	28
Сталь макс, мм	13
Дерево макс, мм	40
Клас захисту	IP20
Маса нетто/брутто, кг	5,3 / 7,5

5. КОМПЛЕКТАЦІЯ

1. Перфоратор - 1 шт.
2. Бури - 3 шт. (8/10/12 x 150 мм)
3. Долото - 1 шт.
4. Піка - 1 шт.
5. Додаткова рукоятка (встановлена на інструменті) - 1 шт.
6. Обмежувач глибини свердління - 1 шт.
7. Пилозахисний ковпак - 1 шт.
8. Інструкція - 1 шт.
9. Комплект щіток - 2 шт.
10. Мастило для бурів - 1 шт.
11. Ключ пробки - 1 шт.
12. Кейс - 1 шт.

! Завод-виробник залишає за собою право вносити в комплект поставки перфоратора незначні зміни, які не впливають на роботу інструменту.

6. ПРАВИЛА ТЕХНІКИ БЕЗПЕКИ

Перед використанням обладнання необхідно виконати всі необхідні заходи безпеки для того, щоб зменшити ступінь ризику займання, ураження електричним струмом, знизити ймовірність пошкодження корпусу й деталей інструменту, що використовується. Ці заходи безпеки містять у собі нижчеперелічені пункти.

Перш ніж Ви спробуєте використати інструмент, уважно прочитайте всі вказівки, викладені в даній інструкції.

З метою безпечного використання:

- підтримуйте чистоту й порядок на робочому місці. Будь-яка перешкода на робочому місці або на робочому столі може стати причиною травми;
- звертайте увагу на обстановку, що оточує робоче місце. Організуйте хороше освітлення на робочому місці. Не працюйте інструментом поблизу легкозаймистих рідин або газів;
- остерігайтеся ураження електричним струмом. Не торкайтеся заземлених поверхонь, наприклад, трубопроводів, радіаторів, кухонних плит, корпусів холодильників. Не працюйте з інструментом під дощем і снігом. Не використовуйте електроінструмент у приміщеннях з підвищеною вологістю. Захищайте виріб від впливу дощу й вологи. Проникнення води в корпус виробу може призвести до ураження електричним струмом;
- під час роботи з інструментом не дозволяйте дітям перебувати поблизу. Не дозволяйте стороннім доторкатися до інструменту або подовжувача. Сторонні особи не повинні знаходитися в місці роботи інструменту;
- закінчивши роботу, зберігайте інструмент у спеціально відведеному місці. Місце для зберігання електроінструменту повинне бути сухим, недоступним для сторонніх осіб і закриватися на замок. Діти не повинні мати доступ до електроінструменту;
- робота виконується якісніше і безпечніше, якщо електроінструмент експлуатується згідно передбачених норм, навантажень, зусиль і швидкості;
- адекватно вибирайте інструмент для кожної конкретної роботи. Не намагайтеся виконати малопотужним побутовим електроінструментом роботу, яка призначена для потужного професійного електроінструменту. Не використовуйте електроінструмент в цілях, для яких він не призначений;
- зверніть увагу на вибір робочого одягу. Не надягайте просторий одяг або прикраси, тому що їх можуть зачепити рухомі частини електроінструменту. На час роботи поза приміщеннями рекомендується надягати гумові рукавички й черевики з неслизькою підшовою. Приховуйте довге волосся головним убором;
- користуйтеся захисними окулярами. Надягайте маску для обличчя або маску проти пилу - респіратор, якщо при роботі виділяється пил;
- не допускайте пошкодження електрошнура. Ніколи не переносьте інструмент, утримуючи його за шнур електроживлення. Не смикайте за шнур з метою вийняти вилку з розетки. Оберегайте шнур від впливу високих температур, хімічно-активних рідин і предметів з гострими кроями;
- будьте уважні. Постійно майте надійну точку опори й не втрачайте рівноваги;
- уважно й відповідально ставтеся до технічного обслуговування електроінструменту і його ремонту. Для досягнення кращих робочих характеристик і забезпечення безпеки при роботі обережно поведіться з інструментом і тримайте

його в чистоті. При змащенні та заміні аксесуарів дотримуйтесь вказівок у відповідних інструкціях. Періодично оглядайте електрошнур інструменту й у випадку його ушкодження відремонтуйте його в уповноваженому сервісному центрі. Періодично оглядайте подовжувачі, які Ви використовуєте, і у випадку ушкодження замініть їх. Рукоятки інструменту повинні бути сухими й чистими, не допускайте їх забруднення мастильними матеріалами;

- виймайте вилку електрошнура з розетки, якщо інструмент не використовується, перед початком техобслуговування, а також перед заміною аксесуарів;
- уникайте несподіваного запуску двигуна. Не переносьте підключений до електромережі електроінструмент, тримаючи палець на вимикачі. Перед тим як вставити вилку у розетку переконайтеся, що вимикач перебуває в положенні «Викл»;
- працюючи поза приміщенням, користуйтеся подовжувачами. У цьому випадку використовуйте тільки подовжувачі, призначені для роботи на вулиці. Вони мають відповідне маркування. Подовжувачі повинні розмотуватися на повну їх довжину;
- будьте пильні. Стежте за тим, що Ви робите. Дотримуйтеся здорового глузду. Не працюйте з електроінструментом якщо Ви стомилися, прийняли ліки, що містять наркотичні речовини або ліки, які можуть викликати сонливість, а також алкоголь і будь-які інші засоби й продукти, що погіршують увагу й зосередженість;
- перевіряйте ушкоджені деталі. Перш ніж почати експлуатацію електроінструменту, слід ретельно перевірити всі деталі і з'єднання на ушкодження, щоб переконатись, що вони перебувають в належному стані й виконують призначену їм функцію. Перевірте надійність кріплення рухомих деталей. Не працюйте з інструментом при несправній роботі кнопки «Вкл/Викл». Ушкоджені деталі необхідно замінити в сервісному центрі «Dnipro-M»;

! Щоб уникнути травм використовуйте тільки ті аксесуари або пристрої, які зазначені в цій інструкції з експлуатації, або рекомендовані в сертифікованих точках продажу та службі підтримки торгової марки «Dnipro-M».

- ремонт електроінструменту повинен здійснюватися винятково в уповноваженому сервісному центрі з використанням тільки оригінальних запасних частин «Dnipro-M». В іншому випадку можливе нанесення серйозної шкоди здоров'ю користувача.

Техніка безпеки при роботі з перфоратором

При експлуатації виробу необхідно дотримуватись всіх вимог інструкції з експлуатації, дбайливо користуватись ним, не піддавати його ударам, перевантаженням, бруду і впливу агресивних середовищ.

При роботі з виробом необхідно дотримуватись наступних правил:

- усі види робіт з підготовки інструменту до роботи, технічне обслуговування й ремонт проводити тільки при відключеній від мережі штепсельній вилці;
- підключати, відключати інструмент від мережі штепсельною вилкою тільки при вимкненій кнопці на інструменті;
- відключати від мережі штепсельну вилку при зміні аксесуарів, при переносі інструменту з одного робочого місця на інше, при перерві в роботі після закінчення роботи;

- негайно відпустити кнопку увімкнення інструменту при раптовій зупинці (зникненні напруги в мережі, заклинюванні бурильного змінного інструменту, перевантаженні електродвигуна);
- працювати тільки із установленою передньою рукояткою;
- користуватися протишумними навушниками;
- користуватися захисними окулярами;
- при роботі використовувати взуття з неслизькою підшоивою;
- використовувати щільні захисні рукавички при тривалій роботі, вони знижують рівень шкідливих вібрацій на рукоятках інструменту;
 - не носити виріб за шнур живлення. Не накручувати шнур навколо руки або інших частин тіла;
 - не допускати натягування, перекручування й потрапляння під різні вантажі шнура живлення, його контакту з гарячими й масляними поверхнями;
 - свердлили отвори й пробивати борозни в стінах, панелях і перекриттях, у яких може бути розташована схована електрична проводка, а також проводити інші роботи, при виконанні яких може бути ушкоджена ізоляція електричних дротів і установок, необхідно тільки після їх відключення від джерела живлення, при цьому повинні бути вжиті всі заходи для попередження випадкової появи у них напруги;
 - роботи, при виконанні яких можуть бути ушкоджені приховано розташовані санітарно-технічні трубопроводи, необхідно виконувати при перекритих трубопроводах;
 - при роботі з інструментом необхідно стежити за тим, щоб бур не перекошувався в шпурі;
 - не перевантажувати двигун інструменту;
 - при роботі з інструментом на висоті стежити, щоб уламки бетону або цегли, падаючи, не заподіяли шкоди оточуючим;
 - після закінчення роботи інструмент повинен бути очищений від пилу й бруду;
 - зберігати інструмент у сухому, недоступному для дітей і сторонніх, місці. Температура зберігання повинна бути в інтервалі від - 5°C до + 40°C. При внесенні перфоратора з холоду в тепле приміщення необхідно дати йому прогрітися протягом не менше двох годин. Після цього виріб можна підключати до електромережі.

Забороняється:

1. Працювати з інструментом без установленної передньої рукоятки.
2. Експлуатувати й зберігати виріб у приміщеннях з вибухонебезпечним, а також хімічно-активним середовищем, що руйнує метали й ізоляцію.
3. Експлуатувати інструмент в умовах впливу крапель та бризок, на відкритих майданчиках під час снігопаду та дощу.
4. Залишати без догляду інструмент, підключений до електромережі.
5. Працювати з виробом із приставної драбини.
6. Експлуатувати виріб при виникненні під час його роботи хоча б однієї з наступних несправностей:
 - ушкодження штепсельної вилки або шнура живлення;
 - несправна кнопка увімкнення або її нечітка робота;
 - іскріння щіток на колекторі, що супроводжується появою колового вогню на його поверхні;

- витікання мастила з редуктора;
- падінні швидкості обертання до ненормальної величини;
- перегрівання корпусу двигуна;
- появи диму або запаху, характерного для горілої ізоляції;
- поломці або появи тріщин у корпусних деталях, передній рукоятці;
- ушкодження або затуплення змінного робочого інструменту.

! *Слідкуйте за справністю виробу. У разі відмови в роботі, появи запаху, характерного для горілої ізоляції, сильного стуку, шуму, іскор, необхідно негайно припинити роботу і звернутися до сервісного центру.*

! *Дана інструкція не може врахувати всі випадки, які можуть виникнути у реальних умовах експлуатації перфоратора. Тому, під час роботи з виробом необхідно керуватися здоровим глуздом, дотримуватися граничної уваги та акуратності.*

7. РОБОТА З ПЕРФОРАТОРОМ

Перед експлуатацією

Перед початком впевніться, що в місці роботи відсутня прихована електропроводка, газо- і водопровід. Електроживлення повинно відповідати технічним даним перфоратора. Шнур живлення і штепсельна вилка повинна бути в робочому стані.

Допоміжна рукоятка

Забороняється використовувати інструмент без допоміжної рукоятки (6). Завжди тримайте інструмент двома руками. Для установки зручного положення рукоятки необхідно послабити ручку, повернувши її нижню частину проти годинникової стрілки, відрегулювати робоче положення рукоятки, зафіксувати положення, обертаючи допоміжну ручку за годинниковою стрілкою.

Увімкнення/Вимкнення

Інструмент вмикається натисканням кнопки увімкнення (1). Щоб зупинити роботу інструменту, необхідно відпустити кнопку (1).

Заміна бура (SDS-plus)

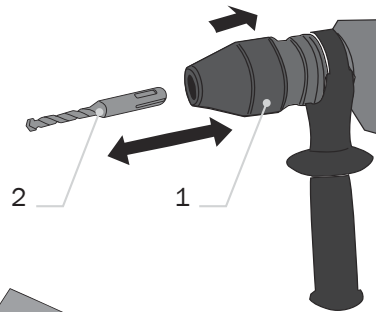
У даній моделі перфоратора необхідно використовувати аксесуари з хвостовиком типу SDS-plus. Робота з іншими типами не рекомендується. Використання інших типів хвостовиків може привести до поломки інструменту і навіть травмування оператора та інших осіб.

Робочі інструменти із хвостовиками стандарту SDS-plus мають свободу руху у затиску патроні, що обумовлено конструктивними особливостями патронів стандарту SDS-plus, в результаті чого в режимі холостого ходу виникає радіальне биття. Це ніяк не впливає на точність свердління, оскільки свердло (піка, долото) центруються автоматично.

Свердла, піки, долото та біти (насадки) із хвостовиком стандарту SDS-plus встановлюються в SDS-plus патрон і використовуються для свердління без ударної дії, свердління з ударною дією, довбання, розколювання та розпушування матеріалу, а також для закручування кріпильних виробів.

Встановлення бура

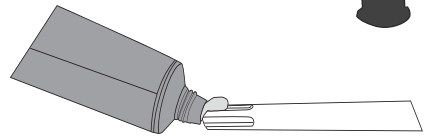
Відтягніть фіксуюче кільце патрона (1) в напрямку передньої ручки і тримайте її в такому положенні. Вставте бур (2) обертальним рухом в тримач інструменту до упору. Хвостовик бура автоматично фіксується в потрібному положенні. Потягніть за інструмент, щоб перевірити надійність фіксації бура.



Зняття бура

Відтягніть фіксуюче кільце тримача та витягніть бур з патрона.

Для установки змінного інструменту у виріб в першу чергу необхідно почистити хвостовик (втерти насухо чистою тканиною), а потім змазати невеликою кількістю (0,5-1 г) мастила з комплекту виробу (або мастилом «Літол-24»).



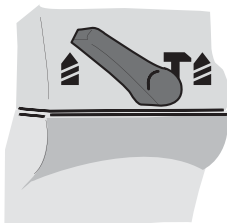
Перемикачі режимів роботи

В перфораторі встановлені два перемикачі режимів роботи, перемиканням комбінації яких можна встановити необхідний Вам режим роботи інструменту. Для того, щоб розблокувати перемикач режимів (II), необхідно натиснути на фіксатор перемикача.

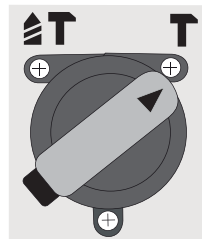
Встановіть потрібний режим роботи, перемикачами (I) і (II).

Під час свердління отворів в металах, деревині і при необхідності загвинчування болтів, гвинтів і гайок перемикач (I) встановіть в положення символу «свердло», а перемикач (II) в положення символу «свердло - молоток».

Під час свердління з ударом (буріння) в бетоні, камені та цеглі обидва перемикача встановіть в положення символу «свердло - молоток».



Перемикач I



Перемикач II

При довбанні, пробитті канавок, руйнуванні будівельних матеріалів перемикач (I) встановіть в положення символу «свердло - молоток», а перемикач (II) в положення символу «молоток».

! *Занадто сильний тиск на інструмент не приводить до більш швидкого свердління, а навпаки знижує продуктивність і може стати причиною зниження терміну служби інструменту. Не намагайтеся свердлими отвори під анкерні болти й інші подібні отвори в бетоні в обертальному режимі (режимі свердління).*

Запобіжна муфта

У випадку, якщо робочий інструмент заклинило в матеріалі, що оброблюється, спрацює запобіжна муфта і виріб припинить свою роботу. Якщо інструмент буде заблокований, негайно відпустіть кнопку увімкнення перфоратора та від'єднайте його від джерела електричної енергії, дістаньте робочий інструмент із матеріалу, що оброблюється, перевірте працездатність інструменту талише після цього продовжуйте роботу перфоратором.

8. ПРАВИЛА ДОГЛЯДУ ЗА ІНСТРУМЕНТОМ

Регулярно (бажано після кожного використання) протирайте корпус інструменту м'якою тканиною. Слідкуйте, щоб у вентиляційних отворах не було бруду і пилу. При сильному забрудненні використовуйте м'яку тканину, змочену в мильній воді. Забороняється використовувати такі розчинники, як бензин, спирт, водоаміачний розчин і т. д., оскільки вони можуть пошкодити пластмасові деталі інструменту. Слідкуйте, щоб волога не потрапила в отвори на корпусі електроінструменту. При сильних забрудненнях вентиляційних отворів, продуйте їх стисненим повітрям.

Видаляти пил і бруд з металевих частин та деталей перфоратора, а також у важкодоступних місцях виробу необхідно щіточкою. Ретельно почистіть патрон і робочий інструмент (свердло, піку, долото) від пилу, нанесіть нове мастило на хвостовик робочого інструменту.

Пильник (10) (див. мал. 1) захищає від проникнення пилу в патрон. Під час заміни робочого інструменту перевіряйте, щоб пильник не був пошкоджений. У разі пошкодження пильника замініть його (в комплект поставки не входить, необхідно звернутися до сервісного центру «Dnipro-M», або придбати окремо). Щоб не вивести з ладу механізм удару перфоратора, після кожного використання інструменту очищайте отвір установки змінного інструменту від пилу та бруду. Також протирайте від пилу та забрудненого мастила хвостовик робочого інструменту. Після очищення змастіть хвостовик робочого інструменту тонким шаром мастила, яке входить в комплект поставки інструменту. Для очищення обойми ствола, акуратно зніміть пильник, ретельно почистіть обойму від пилу, бруду та забрудненого мастила, вдягніть пильник на штатне місце.

Заміна пильника патрона (в комплект поставки не входить)

Порядок заміни пильника:

1. Встановіть викрутку в середину між звільняючою трубкою і пильником,

приклавши зусилля, витягніть його.

2. Очистіть отвір від мастила, пилу або бруду.
3. Надійно встановіть новий пильник.

Заміна мастила в редукторі

Редуктор перфоратора на заводі-виробнику заповнюється необхідною кількістю мастила. Щоб редуктор не вийшов з ладу, дуже важливо, через кожні 100 год роботи перфоратора здійснювати очищення редуктора від відпрацьованого мастила, і поновлення змащення робочих частин редуктора. Для змазування використовуйте спеціальне мастило для редукторів електроінструменту або консистентне мастило, яке застосовується в трансмісіях або для змащування шестерних передач.

Порядок заміни мастила в редукторі

1. Відкрити пробку отвору для заправки мастила в редуктор (8) (див. мал. 1) за допомогою спеціального ключа.
2. Протріть різьбовий отвір від мастила, пилу або бруду.
3. Ретельно видаліть відпрацьоване мастило з корпусу редуктора.
4. Заповніть редуктор новим мастилом (об'єм мастила 40-60 мл).
5. Надійно закрутіть пробку отвору для заправки мастила в редуктор.

9. ТЕХНІЧНЕ ОБСЛУГОВУВАННЯ ПЕРФОРАТОРА

Обслуговування електроінструменту повинно виконуватись тільки кваліфікованим персоналом уповноважених сервісних центрів «Dnipro-M».

Обслуговування, виконане некваліфікованим персоналом, може стати причиною поломки інструменту і травм.

При обслуговуванні електроінструменту використовуйте тільки рекомендовані змінні витратні частини, насадки, аксесуари. Використання не рекомендованих витратних частин, насадок та аксесуарів може призвести до поломки електроінструменту або травмування.

Заміна графітових щіток

Щоб замінити графітові щітки в перфораторах, відкрити викруткою (в комплект поставки виробу не входить) кришки відсіків графітових щіток, акуратно вилучити зношені графітові щітки. Встановіть у відсіки нові графітові щітки і закрутіть кришки відсіків.

10. ЗБЕРІГАННЯ

Зберігати інструмент рекомендується в приміщенні, яке добре провітрюється, при температурі від -5°C до $+40^{\circ}\text{C}$ та відносній вологості повітря не більше 90%.

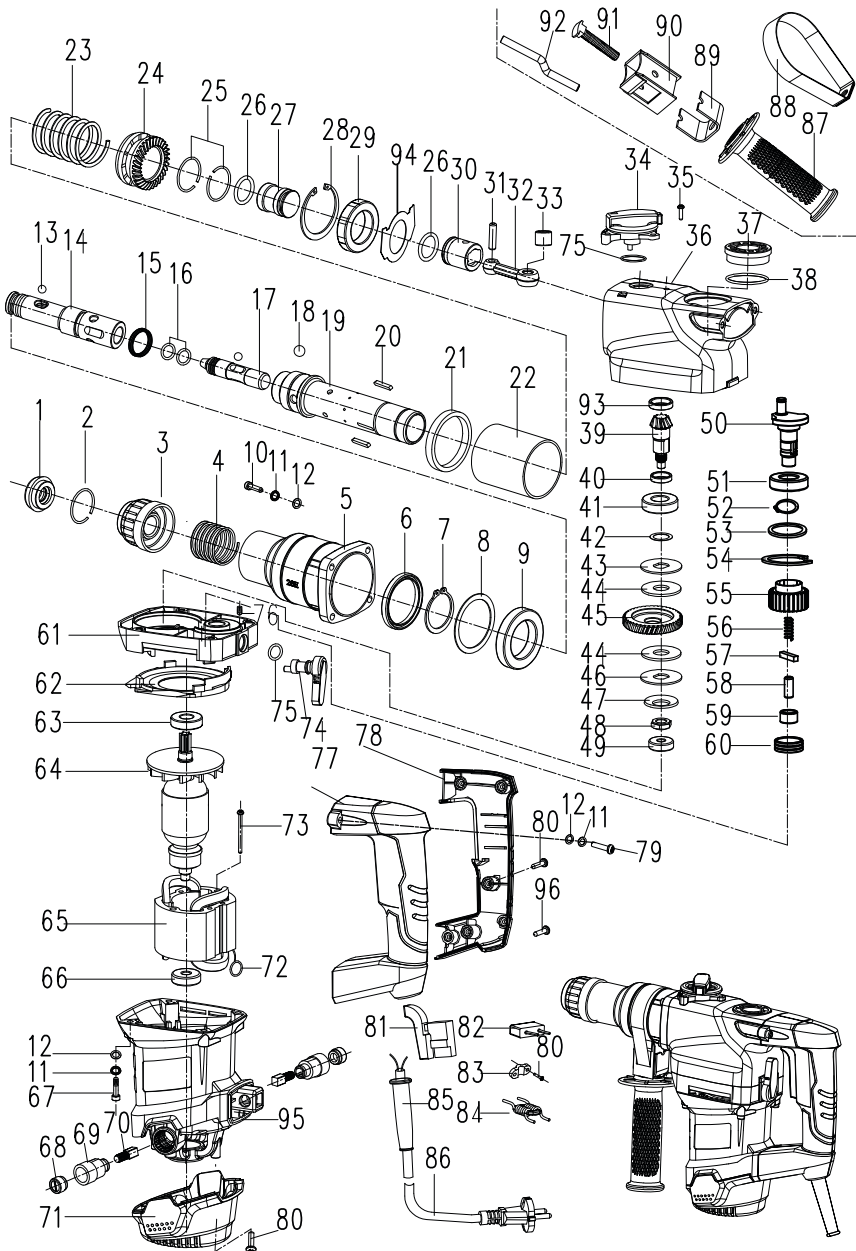
Якщо перфоратор зберігався при температурі 0°C і нижче, то перш ніж використовувати виріб, його необхідно витримати в теплом приміщенні при температурі від $+5^{\circ}\text{C}$ до $+40^{\circ}\text{C}$ протягом двох годин. Даного проміжку часу слід дотримуватися для видалення можливого конденсату. Якщо перфоратор почати використовувати відразу після переміщення його з холоду, інструмент може вийти з ладу.

Зберігайте інструмент, інструкцію з експлуатації та аксесуари в оригінальній упаковці. У цьому випадку вся необхідна інформація та деталі завжди будуть під рукою.

11. УТИЛІЗАЦІЯ

Не викидайте електроінструменти разом з побутовими відходами! Електроінструменти, які були виведені з експлуатації, підлягають окремому зберіганню та утилізації відповідно до природоохоронного законодавства.

12. СХЕМА БУДОВИ МОДЕЛІ ВН-130



13. ПЕРЕЛІК СКЛАДОВИХ ЧАСТИН МОДЕЛІ ВН-130

1	Пилозахист патрону	32	Шатун
2	Кільце стопорне №2	33	Підшипник голчастий (НК 0810)
3	Втулка звільняюча	34	Перемикач режимів
4	Пружина звільняючої втулки	35	Гвинт М4*14
5	Корпус шпинделя	36	Корпус редуктора
6	Сальник 35*51*6	37	Кришка редуктора №37
7	Кільце стопорне №7	38	Кільце гумове №38
8	Шайба №8	39	Вторинний вал
9	Підшипник 6907 RZ	40	Втулка вторинного валу
10	Гвинт М5*22	41	Підшипник 6002RS
11	Гровер Ø5	42	Шайба №42
12	Шайба Ø5	43	Шайба №43
13	Кулька фіксатора бура	44	Шайба №44
14	Шпиндель	45	Шестірня вторинного валу
15	Кільце ущільнювальне шпинделя	46	Шайба №46
16	Кільце №16	47	Шайба №47
17	Ударник проміжний	48	Гайка №48
18	Кулька №18	49	Підшипник 627 RZ
19	Стовбур	50	Кривошип механізму удару
20	Шпонка №20	51	Підшипник 6003 RS
21	Кільце пластикове №21	52	Кільце стопорне №52
22	Циліндр пластиковий №22	53	Шайба №53
23	Пружина шпинделя	54	Кільце №54
24	Шестірня ведена шпинделя	55	Шестірня механізму удару
25	Кільце стопорне №25	56	Пружина №56
26	Кільце гумове №26	57	Шпонка кривошипа
27	Ударник	58	Вставка палець
28	Кільце стопорне №28	59	Підшипник голчастий НК 1210
29	Муфта	60	Втулка сталева
30	Поршень нагнітальний	61	Корпус редуктора нижній
31	Палець поршня	62	Вставка ротора

63	Підшипник 6001 RS	78	Ручка права
64	Ротор	79	Гвинт М5*22
65	Статор	80	Гвинт К4*14
66	Підшипник 608 RS	81	Вимикач мережевий
67	Гвинт М5*50	82	Конденсатор 33 мкФ
68	Кришка щіткотримача	83	Притиск кабелю
69	Щіткотримач	84	Дросель
70	Щітка	85	Муфта мережевого кабелю
71	Кришка корпусу статора	86	Мережевий кабель
72	Клемник щіткотримача	87	Ручка бокова
73	Гвинт К5*60	88	Глибиномір
74	Перемикач	89	Сальник 19*28*4.5
75	Кільце гумове №75	90	Металева пластина
76	Штифт	91	Корпус статора
77	Ручка ліва	92	Гвинт К4*33



dnipro-m.ua
0 800 200 500*

*Всі дзвінки в межах України безкоштовні

Виробник: Джедзянг Деші Електрик Еплаенс Ко., Лтд,
Інчуан Іст Роуд Економік Девелопмент Зоун, Йонканг, Джедзянг, КНР.
Постачальник: ТОВ «КТ Україна», Україна, 01010, м. Київ, вул. Івана Мазепи, буд. 10.